

2023



YANGIN ALARM SİSTEMLERİ KATALOĞU

- Kablosuz Yangın Alarm Sistemleri
- Akıllı Adresli Yangın Alarm Sistemleri
- Konvansiyonel Yangın Alarm Sistemleri



Üretim Tesisi Videomuzu izlemek için
Lütfen Karekodu Okutun

www.teknim.com.tr



teknim®

Yangın ve Güvenlik Sistemleri



İçindekiler

Kablosuz Yangın Alarm Sistemleri

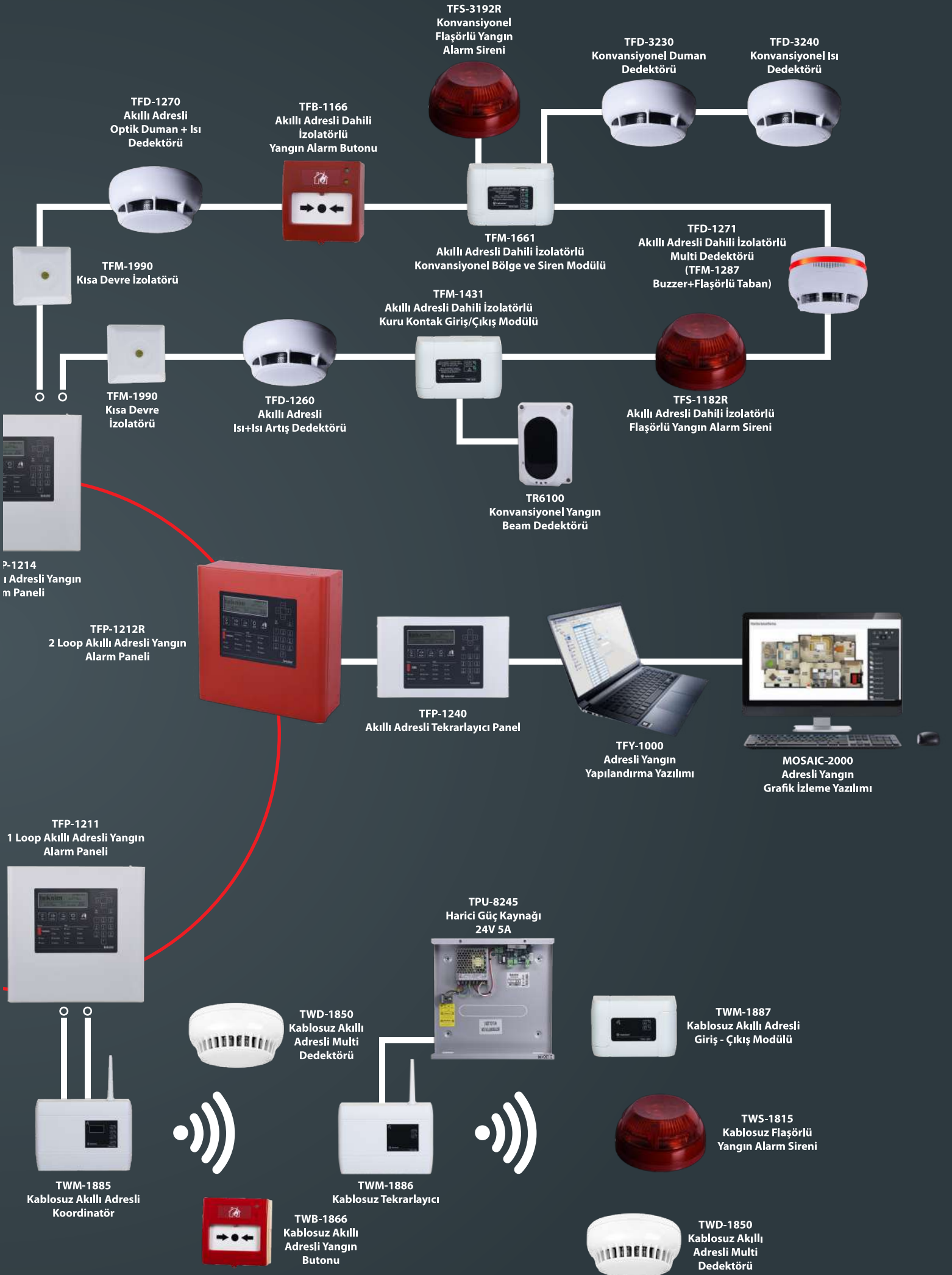
Kablosuz Yangın Sistemleri.....	4-5
ACK Mekanizması ve Çekim Seviyesi.....	6
Kablosuz Adresli ve Konvansiyonel Sistem Şemaları.....	7
TFP-1211 / TFP-1212 / TFP-1214 Akıllı Adresli Yangın Alarm Paneli.....	8
TWM-1885 Kablosuz Akıllı Adresli Koordinatör.....	9
TWM-3885 Kablosuz Konvansiyonel Koordinatör.....	10
TWM-1886 Kablosuz Tekrarlayıcı.....	11
TWD-1850 Kablosuz Akıllı Multi Dedektör (Duman, Sabit Isı ve Isı Artış).....	12
TWB-1866 Kablosuz Akıllı Yangın Alarm Butonu.....	13
TWM-1887 Kablosuz Akıllı Giriş-Çıkış Modülü.....	14
TWS-1815 Kablosuz Akıllı Yangın Flaşörlü Siren (Kırmızı / Beyaz).....	15
TWA-1891 Teknim Kablosuz Analiz Cihazı.....	16

Akıllı Adresli Yangın Alarm Sistemleri

TFP-12XX 1-2-4 Loop Akıllı Adresli Yangın Alarm Paneli.....	18
TFP-12XX Akıllı Adresli Yangın Alarm Paneli Karşılaştırma Tablosu.....	19
(TFP-211X) - (TFP-213X Dahili Yazıcılı) 1-2-4 Loop Akıllı Adreslenebilir Zone Göstergeli Yangın Alarm Paneli.....	20
(TFP-211X) - (TFP-213X Dahili Yazıcılı) Akıllı Adresli Yangın Alarm Paneli Karşılaştırma Tablosu.....	21
TFP-1240 Akıllı Adresli Tekrarlayıcı (Repeater) Yangın Alarm Panelleri.....	22
TFC-1209 Dahili İzolatörlü Network Modülü.....	23
TFC-1201 Adreslenebilir Paneller İçin Loop Kartı.....	24
TFCM-1801 Adresleme ve Programlama Cihazı.....	25
Teknim Mobil Uygulama.....	26
MOSAIC-2000 Teknim Adresli Yangın Algılama Sistemi Grafik İzleme Yazılımı.....	27
TFY-1000 Teknim Adresli Yangın Algılama Sistemi Konfigürasyon Yazılımı.....	28
TFD-1251 Akıllı Adresli Dahili İzolatörlü Optik Duman Dedektörü - TFD-1250 Akıllı Adresli Optik Duman Dedektörü.....	29
TFD-1261 Akıllı Adresli Dahili İzolatörlü Isı + Isı Artış Dedektörü - TFD-1260 Akıllı Adresli Isı + Isı Artış Dedektörü.....	30
TFD-1271 Akıllı Adresli Dahili İzolatörlü Optik Duman + Isı Dedektörü - TFD-1270 Akıllı Adresli Optik Duman + Isı Dedektörü.....	31
TFD-12XX Akıllı Adresli Dedektör Karşılaştırma Tablosu.....	32
TFA-1196 Paralel İhbar Lambası.....	33
TFM-128X Taban Altı Modüller.....	34
TFD-1170 Akıllı Adresli Doğalgaz Dedektörü (Harici Beslemeli).....	35
TFB-1166 Akıllı Adresli Dahili İzolatörlü Yangın Alarm Butonu Tekrar Kullanılabilir.....	36
TFS-1181 Akıllı Adresli Dahili İzolatörlü Yangın Alarm Sireni.....	37
TFS-1182R/W Akıllı Adresli Dahili İzolatörlü Flaşörlü Yangın Alarm Sireni.....	38
TFS-1183R/W Akıllı Adresli Dahili İzolatörlü Yangın Alarm Flaşörü.....	39
TFM-1990 Kısa Devre İzolatör Modülü.....	40
TFM-1661 Akıllı Adresli Dahili İzolatörlü Konvansiyonel Bölge ve Siren Modülü.....	41
TFM-1431 Akıllı Adresli Dahili İzolatörlü Kuru Kontak Giriş / Çıkış Modülü.....	42
TFM-1XXX Akıllı Adresli Dahili İzolatörlü Giriş / Çıkış Modülleri.....	43

Konvansiyonel Yangın Alarm Sistemleri

TFP-404 4 Bölgeli Konvansiyonel Yangın Alarm Paneli.....	45-46
TFP-408 8 Bölgeli Konvansiyonel Yangın Alarm Paneli.....	47-48
TFD-4230 Konvansiyonel Optik Duman Dedektörü.....	49
TFD-4240 Konvansiyonel Sabit Isı Dedektörü.....	50
TFD-4245 Konvansiyonel Isı Artış Dedektörü.....	51
TFD-4250 Konvansiyonel Optik Duman + Isı Dedektörü.....	52
TFD-3230 Konvansiyonel Optik Duman Dedektörü.....	53
TFD-3240 Konvansiyonel Isı Dedektörü.....	54
TFD-3245 Konvansiyonel Isı Artış Dedektörü.....	55
TFD-3250 Konvansiyonel Optik Duman + Isı Dedektörü.....	56
TSD-701 Konvansiyonel Doğalgaz Dedektörü.....	57
TFA-3196 Paralel İhbar Lambası.....	58
TFB-3165 Konvansiyonel Yangın Alarm Butonu.....	59
TFB-3165X Acil Durum Butonları.....	60
TFS-3191 Konvansiyonel Yangın Alarm Sireni.....	61
TFS-3192R/W Konvansiyonel Flaşörlü Yangın Alarm Sireni, Kırmızı / Beyaz.....	62
TFS-3193R/W Konvansiyonel Yangın Alarm Flaşörü, Kırmızı / Beyaz.....	63
TFS-5792 Harici Flaşörlü Alarm Sireni.....	64
TFD-3940 Pillerli Optik Duman + Isı Dedektörü - TFD-3945 Pillerli Sigara Dumanı + Isı Dedektörü.....	65
TPU-8245 Harici Güç Kaynağı 24V 5A.....	66
TR6100 Konvansiyonel Yangın Beam Dedektörü.....	67
TXM-0508 Universal GSM/GPRS Modül.....	68





ADRESLİ YANGIN ALARM İÇİN KABLOSUZ ÇÖZÜMLER

KABLOSUZ YANGIN ALARM SİSTEMLERİ

KONVANSİYONEL YANGIN ALARM İÇİN KABLOSUZ ÇÖZÜMLER



Yangın sistemlerinde kablo çekiminin yapılamadığı veya kablo kirliliğinin istenmediği alanlarda; Müze veya tarihi eserlerin korunduğu alanlar, cami, otel, fabrika ve tüm alanlarda kendi AR-GE ekibimizle, Türk mühendislerimiz tarafından Avrupa Standartlarına uygun olarak tasarlanıp üretilen ve TLPWAN Teknolojisine sahip Teknim Kablosuz Yangın Alarm Sistemleri kullanılabilir. Temel anlamda dört ana bileşenden oluşan sistem; Kontrol paneli, Koordinatör (Kablosuz Alıcı Modül), Kablosuz Tekrarlayıcı (Repeater) ve kablosuz uç birimler (Dedektör, Siren, Buton, Giriş/Çıkış Modülleri) Teknim Adresli Yangın sistemlerine entegre edilerek dilermeniz hem kablolu hem de kablosuz hibrit bir yapı oluşturulabilmektedir. Bunun yanı sıra konvansiyonel sistemlerde diğer tüm markalarla güvenli ve son derece uyumlu çalışabilmektedir. Böylece ihtiyaca göre dilermeniz adresli dilermeniz konvansiyonel hem de kablosuz etkin bir koruma sağlanmış olmaktadır.

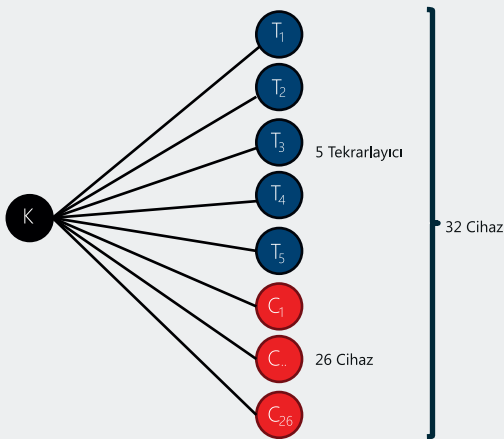
TLPWAN TEKNOLOJİSİ

TLPWAN kablosuz yangın algılama sisteminin başlıca özellikleri şunlardır:

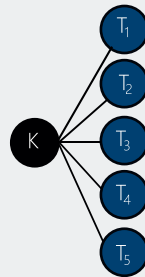
- Teknim adresli yangın algılama ve tüm konvansiyonel yangın algılama sistemleri ile beraber çalışabilme
- TLPWAN – FlashLink çevirici olarak kullanılan adresli koordinatör
- 2500 metreye varan haberleşme mesafesi
- Koordinatör başına 26 uç birim bağlayabilme (tekrarlayıcılar ile birlikte 31 cihaz)
- Her cihazda bulunan 2 pil yuvası ile uzun pil ömrü, tek pil ile çalışma imkanı (sirenler 4 pil ile çalışır)
- Herhangi bir sabotaja karşı tüm cihazlarda tamper desteği
- Bütün cihazlarda bulunan link test özelliği
- Bütün cihazlarda yazılım güncelleme desteği

- Teknim Low Power Wide Area Network
- IEEE 802.15.4 Standart
- Düşük Güç Tüketimi
- Çift Yönlü İletişim
- AES-128 Şifreleme Algoritması
- 2 Katmanlı ACK Yapısı

TLPWAN AĞ LİMİTLERİ



Bir koordinatöre bağlanacak cihazların en az 5 tanesi sadece tekrarlayıcılar için ve en çok 26 tanesi diğer cihazlar için ayrılmıştır.



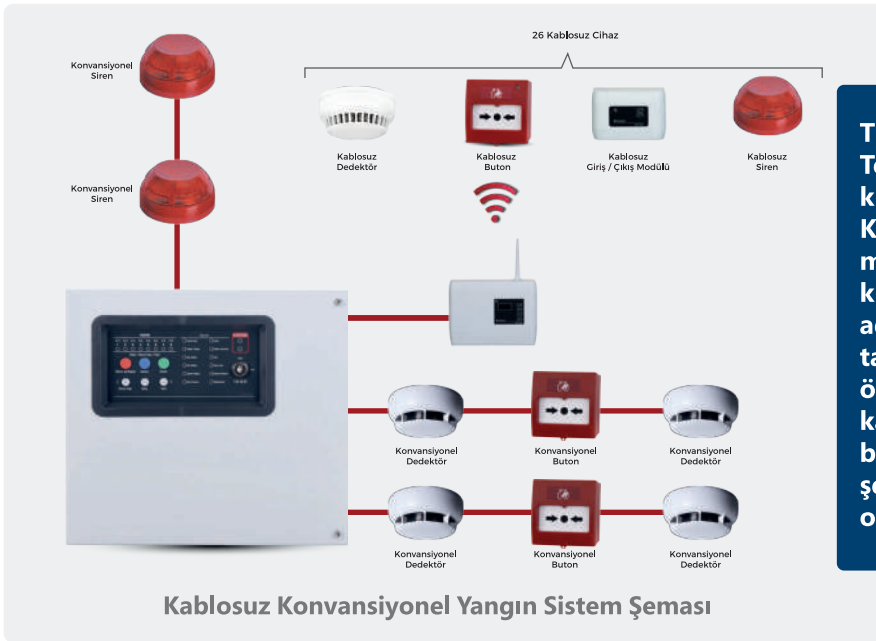
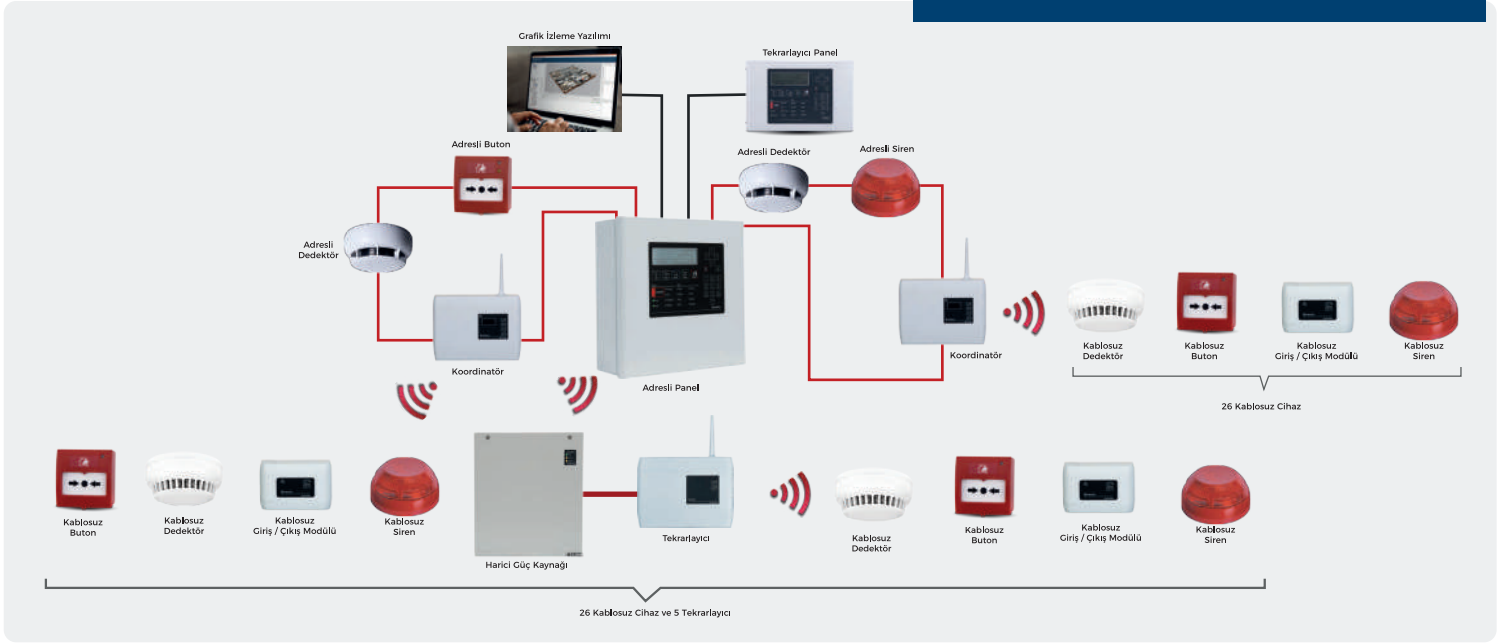
Bir koordinatöre dağınık bir biçimde en fazla 5 adet tekrarlayıcı bağlanabilir.



Bir koordinatöre ardışık bir biçimde en fazla 4 adet tekrarlayıcı bağlanabilir.

Kablosuz Adresli Yangın Sistem Şeması

Kablo ve İşçilik Maliyetlerinde %90'a Varan Tasarruf !!

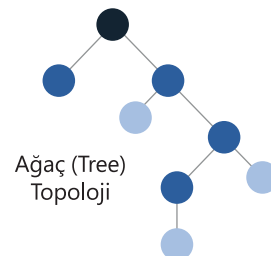
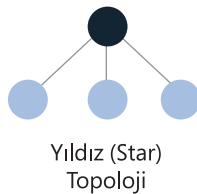


TWM-1885 Kablosuz Adresli Koordinatör sadece Teknim marka adresli yangın panelleri ile kullanılabilirken, TWM-3885 Kablosuz Konvansiyonel Koordinatör ise tüm marka ve model konvansiyonel yangın panelleri ile kullanılabilir. Bu sayede, bir projeyi adresli veya konvansiyonel olmak üzere tamamen kablosuz olarak tasarlayabilir, daha önce kablolu olarak kurulmuş bir sistemi kablosuz ürünler ile genişletebilir veya projeyi baştan itibaren hem kablolu hem de kablosuz bir şekilde tasarlayarak hibrit bir yapı oluşturabilirsiniz.

Kablosuz Konvansiyonel Yangın Sistem Şeması

TLPWAN (Teknim Low Power Wide Area Network), düşük güç gereksinimi olan cihazların geniş alanda 2 yöllü iletişim kullanarak kararlı ve güvenilir bir şekilde haberleştiği bir kablosuz iletişim protokolüdür. Gelişmiş adresleme mekanizması sayesinde, yönlendirici cihazların kolay bir şekilde ağı katılmalarını sağlar. Bu da kablosuz haberleşme alanının kolay bir şekilde genişletilmesini sağlar.

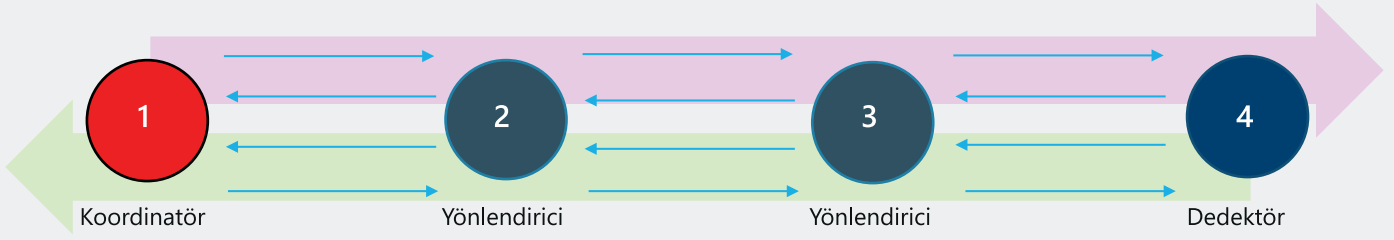
- Koordinatör
- Router
- Uç Birim



ACK MEKANİZMASI

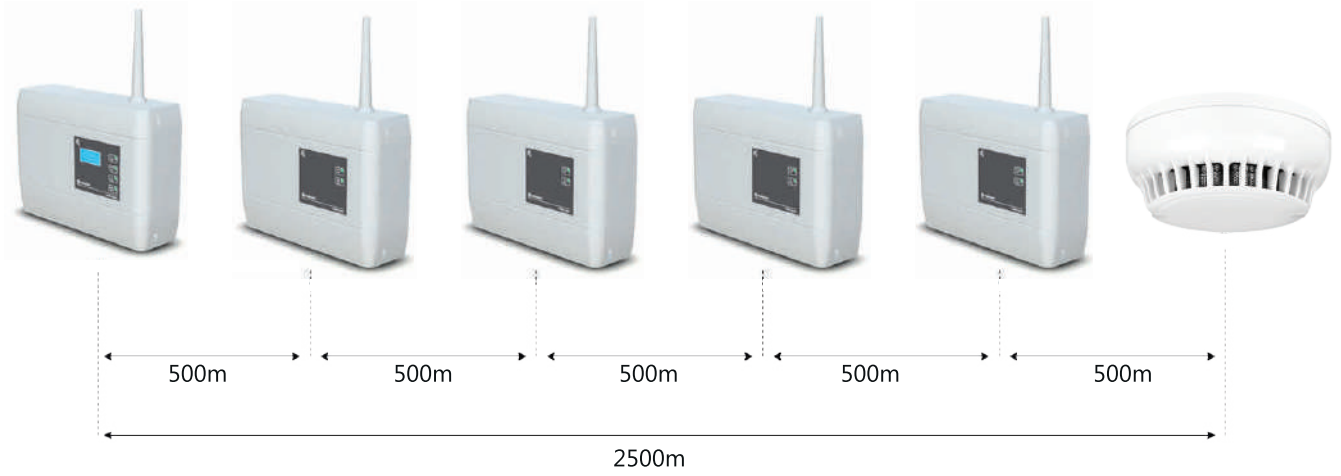
ACK (Acknowledgement), verinin gönderilip gönderilemediğini denetleyen ve eğer gönderilememişse tekrarlama mekanizmalarının çalışmasını sağlayan bir kontrol mesajıdır.

TLPWAN, verinin gönderilebilmesini garanti altına alabilmek için 2 katmanlı bir ACK yapısı kullanmaktadır.



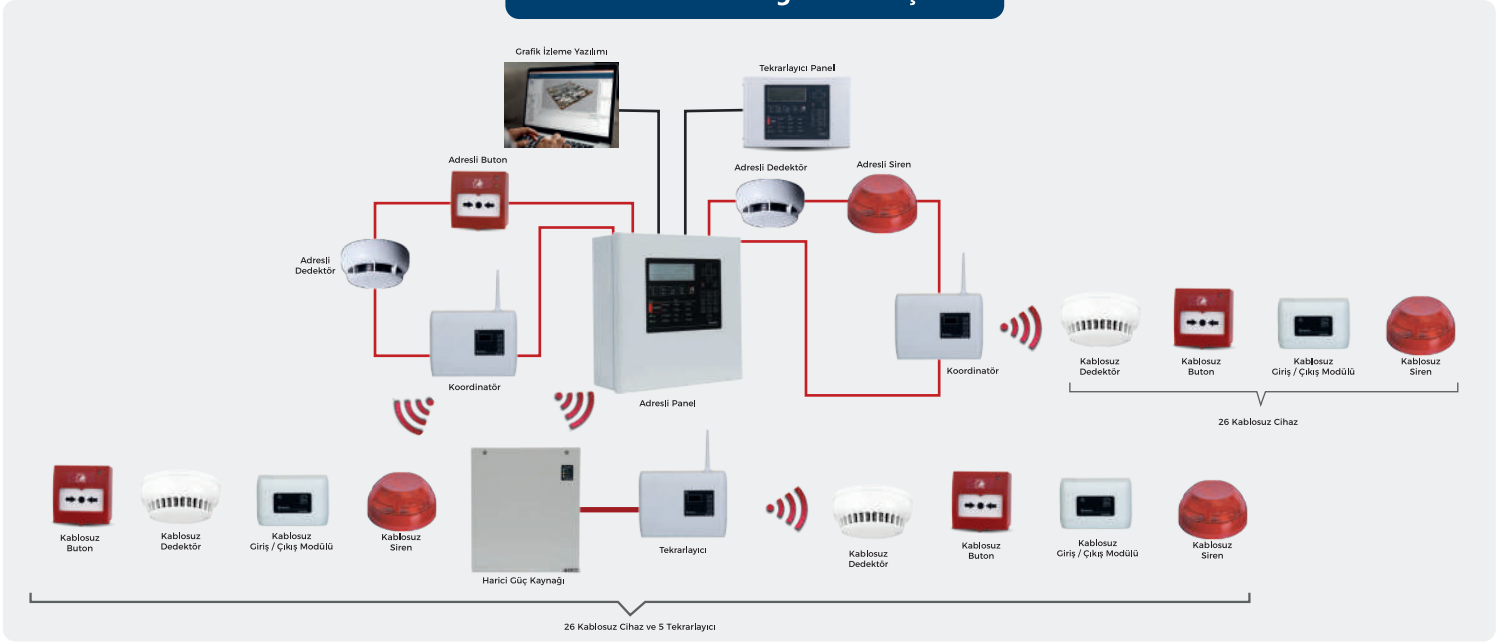
SİNYAL GÜCÜ, MESAFE VE PİL ÖMRÜ

- Açık alanda 2500 metreye kadar haberleşme mesafesi



- Açık alanda 2500 metreye kadar haberleşme mesafesi
- Otopark, depo, fabrika, imalathane, v.b. gibi hareketliliğin çok olduğu yerlerde veya çok sütunlu ve kirli, kalın duvarlı gibi zorlu yapılarda veya metal ve cam nesnelerin ağırlıklı olduğu alanlarda sinyal gücü seviyesinde ciddi oranda azalmalar meydana gelebilir.
- Kapalı alanlarda kesin bir haberleşme mesafesinden bahsedilemez.
- Bu katalogta belirtilen pil ömürleri standart çalışma koşulları altında geçerlidir.

Kablosuz Adresli Yangın Sistem Şeması



Kablosuz Konvansiyonel Yangın Sistem Şeması



TFP-1211 / TFP-1212 / TFP-1214

Akıllı Adresli Yangın Alarm Paneli



EN 54 Standartlarına sahip adresli kablosuz sistem, tamamen kablosuz veya hibrit çalışma seçenekleri, 16 adet panel network edilerek çok geniş bir alanda kurulabilir. Kablosuz sistem, kablosuz uç birimlerin tüm fonksiyonlarını ve ayarlarını yapabileceği sunar.

GENEL ÖZELLİKLER

- EN 54-2 ve EN 54-4 Sertifikalı 1, 2 ve 4 Çevrim (Loop) Kapasitesi
- TWM-1885 Kablosuz Adresli Koordinatör ile Kablosuz Uç Birim Desteği
- 72 Adet Programlanabilir Bölge (Zone) Desteği
- Çevrim Başına 2,5Km'ye Kadar Çıkabilen Kablo Mesafesi
- 16 Adet Panel Network Desteği
- 240x64 Geniş LCD Grafik Ekran
- 12.000 Olay Hafızası

Teknik Özellikler	TFP-1211 / 1212 / 1214
Standart	EN 54-2, EN 54-4
Ekran	240x64 Grafik Ekran
Çevrim (Loop) Sayısı	1 2 4
Çevrim Başına Cihaz Sayısı	240 240 127
Toplam Cihaz Sayısı Desteği	240 480 508
Bölge (Zone) Sayısı	72 (LCD Ekran Üzerinde)
Network	16 Panel
Siren Çıkışı	2 Adet 500mA
Genel Hata Çıkışı	1x NC/NO 30V 2A
Alarm Çıkışı	1x NC/NO 30V 2A
Çalışma Koşulları	-10°C ~ 55°C
Boyutları (En-Boy mm)	385x380
Bağıl Nem	95% RH
Koruma Sınıfı	IP30



TWM-1885

Kablosuz Akıllı Adresli Koordinatör



EN54-25 EN54-18 EN54-17 EN54-13

TWM-1885 Kablosuz Akıllı Adresli Koordinatör EN 54 standartlarına sahip tamamen kablosuz akıllı adresli sistem, tüm kablosuz uç birimler ile AES128 şifreleme ile haberleşen yapı, Teknim adresli yangın alarm panelleri ile tam uyumlu, tamamen çevrim (loop) hattından beslenir ve ilave güç kaynağına ihtiyaç duymaz.

GENEL ÖZELLİKLER

- EN 54-17, EN 54-18 ve EN 54-25 sertifikalı
- Teknim adresli paneller ile tam uyumlu
- Tamamen kablosuz veya hibrit çalışma imkânı
- Kolay ve hızlı kurulum, devreye alma ve kullanım olanağı
- Koordinatör başına 31 adet kablosuz cihaz desteği (26 Cihaz, 5 Tekrarlayıcı)
- Yaklaşık 500mt çekim mesafesi (açık alan)

Teknik Özellikler	TWM-1885
Standart	EN 54-17, EN 54-18, EN 54-25
Çalışma Frekansı	868 MHz
Kanal Sayısı	10
Ardışık Router Bağlantı Sayısı	4
Toplam Tekli Router Bağlantı Sayısı	5
Toplam Cihaz Sayısı	31 (26 Cihaz, 5 Tekrarlayıcı)
Çalışma Mesafesi	500mt (Açık Alan)
Güç Besleme	Loop Hattından
Ekran	OLED
Programlama	Kendi Üzerinden
Akım Tüketimi	10mA
Çalışma Koşulları	-10°C ~ 55°C
Boyutları (En-Boy mm)	150 mm x 110 mm x 42 mm 70 mm Anten
Bağıl Nem	95% RH
Koruma Sınıfı	IP30
İzolatör	Var



TWM-3885

Kablosuz Konvansiyonel Koordinatör



EN54-25 EN54-18 EN54-13

TWM-3885 Kablosuz Konvansiyonel Koordinatör her marka ve model konvansiyonel paneller ile uyumludur. Mevcut sisteminize kolayca entegre olabilen yapı sayesinde alarm ve hata durumlarını konvansiyonel panel üzerinde gösterebilme, basit ve hızlı kablosuz programlama özelliklerine sahiptir.

GENEL ÖZELLİKLER

- EN 54-18 ve EN 54-25 sertifikalı
- Her marka konvansiyonel paneller ile tam uyumlu
- Tamamen kablosuz veya hibrit çalışma imkânı
- Kolay ve hızlı kurulum, devreye alma ve kullanım olanağı
- Koordinatör başına 31 adet kablosuz cihaz desteği (26 Cihaz, 5 Tekrarlayıcı)
- Yaklaşık 500mt çekim mesafesi (Açık Alan)

Teknik Özellikler	TWM-3885
Standart	EN 54-18, EN 54-25
Çalışma Frekansı	868 MHz
Kanal Sayısı	10
Ardışık Router Bağlantı Sayısı	4
Toplam Tekli Router Bağlantı Sayısı	5
Toplam Cihaz Sayısı	31 (26 Cihaz, 5 Tekrarlayıcı)
Çalışma Mesafesi	500mt (Açık Alan)
Güç Besleme	Harici 24 VDC
Ekran	OLED
Programlama	Kendi Üzerinden
Akım Tüketimi	10mA
Zone Giriş Direnci	Konvansiyonel Panel Belirler
Boyutları (En-Boy mm)	150 mm x 110 mm x 42 mm 70 mm Anten
Siren İzleme Giriş	1 Adet
Ağırlık	185 gram
Çalışma Koşulları	-10°C ~ 55°C
Bağıl Nem	95% RH
Koruma Sınıfı	IP30





EN54-25 EN54-18 EN54-13

TWM-1886 Kablosuz Tekrarlayıcı modülü, koordinatöre ya da başka bir tekrarlayıcıya bağlanarak kablosuz ağ alanının genişletilmesini sağlar. Temel olarak, kablosuz koordinatör ile kablosuz cihazlar arasındaki iletişim mesafesinin artırılması için kullanılır. Birden fazla kullanıma imkanı veren veri haberleşme altyapısı, ardışık kullanım ile kablosuz çekim mesafesinin uzatılmasını sağlar. TLPWAN kablosuz haberleşme protokolü ile güvenilir ve kararlı bir şekilde kablosuz olarak konuşabilmektedir.

GENEL ÖZELLİKLER

- EN 54-18 ve EN 54-25 sertifikalı
- TWM-1885 ve TWM-3885 koordinatörler ile uyumlu
- 18-35V harici beslenmelidir
- Kolay ve hızlı kurulum, devreye alma ve kullanım olanağı
- Yaklaşık 500mt çekim mesafesi (açık alan)

Teknik Özellikler	TWM-1886
Standart	EN 54-18, EN 54-25
Çalışma Frekansı	868 MHz
Çıkış Gücü	14 dBm (25 mW)
Kanal Sayısı	10
Ardışık Router Bağlantı Sayısı	4
Toplam Tekli Router Bağlantı Sayısı	5
Çalışma Mesafesi	500mt (Açık Alan)
Programlama	Kendi Üzerinden
Ortalama Akım Tüketimi	10mA
Besleme Voltajı	18Vdc – 35Vdc
Boyutları (En-Boy mm)	150 mm x 110 mm x 42 mm 70 mm Anten
Ağırlık	185 gram
Çalışma Koşulları	-10°C ~ 55°C
Bağıl Nem	95% RH
Koruma Sınıfı	IP30



Her Bir Tekrarlayıcı İle Çekim Seviyesi Artırılabilir

TWD-1850

Kablosuz Akıllı Multi Dedektör (Duman, Sabit Isı ve Isı Artış)



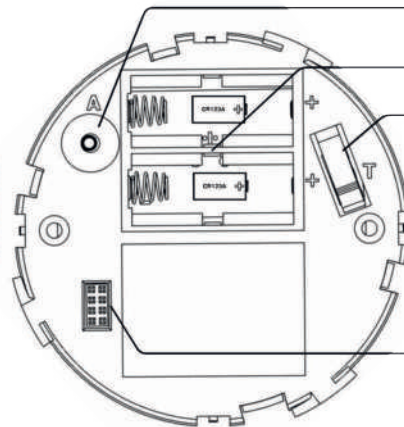
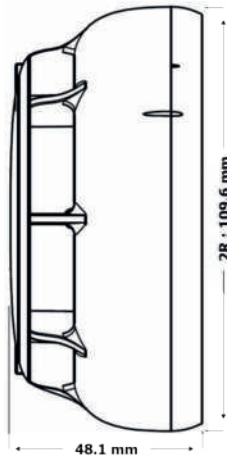
EN54-25 EN54-13 EN54-7 EN54-5

TWD-1850 Kablosuz Multi Dedektör optik ve ısı algılama metodlarını kullanarak yangın algılaması yapmaktadır. Kontrol paneli üzerinden yapılandırma seçenekleri ile algılama metodları esnek bir şekilde ayarlanabilmektedir. Ortam koşullarını analiz ederek kirlilik seviyesi ve alarm eşik değerlerini otomatik olarak ayarlar ve ortamda bir yangın olup olmadığına dedektör akıllı yapısı sayesinde kendi karar verip bu bilgiyi kontrol paneline gönderir. Tek pil ile 4 yıla varan 2 pil ile 8 yıla varan yedekli pil sistemi ile uzun pil ömrüne sahiptir.

GENEL ÖZELLİKLER

- EN 54-5, EN 54-7 ve EN 54-25 Sertifikalı
- Yaklaşık 500mt Çekim Mesafesi (Açık Alan)
- 2 adet CR123A Pil ile yaklaşık 8 yıl Pil ömrü
- Farklı tipte algılama seçenekleri;
 - o Sadece Duman Algılama
 - o Sadece Sabit Isı Algılama
 - o Sadece Isı Artış Algılama
 - o Duman ve Isı Algılama
 - o Duman veya Isı Algılama
 - o Duman veya Isı Artış Algılama
 - o Duman ve Isı Artış Algılama
- Yanlış alarma sebebiyet verebilecek ani toz, duman vb. dış etkenleri elemine edecek özel yazılım algoritmaları
- Böcek, sinek ve yabancı cisimlerin dedektör algılama odasına girmesini engelleyecek metalik kafes
- Kolay temizlenebilen duman odası
- Dedektör tabanında etiket aparatı (Opsiyonel)

Teknik Özellikler	TWD-1850
Standart	EN 54-5 / 7 / 25
Çalışma Frekansı	868 MHz
Kanal Sayısı	10
Çalışma Mesafesi	500mt (Açık Alan)
Güç Besleme	2x CR123A Pil
Pil Ömrü	2 pil ile 8 Yıla kadar
Akım Tüketimi	25uA (@3V)
Çalışma Tipi	Duman Isı Isı Artış Duman ve Isı Duman veya Isı Duman veya Isı Artış Duman ve Isı Artış Duman veya Isı Artış
Duman Algılama Seviyesi	H:0,12 – m:0,15 – l:0,18 dB/m
Sıcaklık Çalışma Modları	A2S, A2R (55C° - 70C°)
Kablosuz Güç	14 dBm (25 mW)
Ağırlık (taban dahil / taban hariç)	183 gr / 125 gr
Çalışma Koşulları	-10°C ~ 70°C
Bağıl Nem	95% RH
Koruma Sınıfı	IP30



- Katılım/Test Butonu
- CR123A Pil Yuvası
- Tamper Anahtarı
- Programlama Konnektörü

TWB-1866

Kablosuz Akıllı Yangın Alarm Butonu



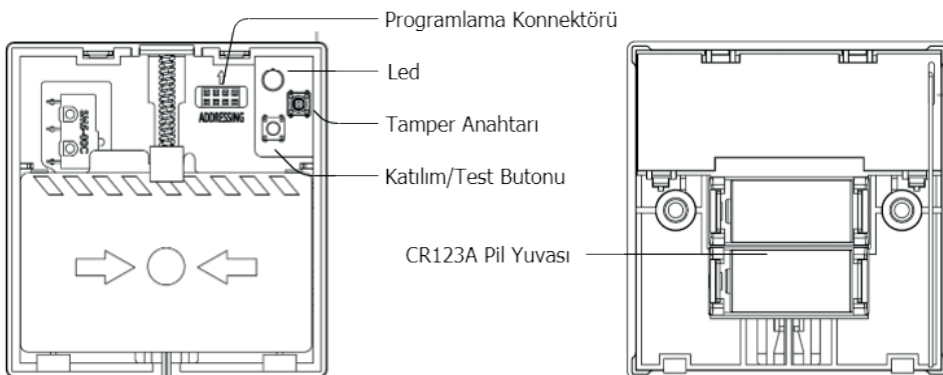
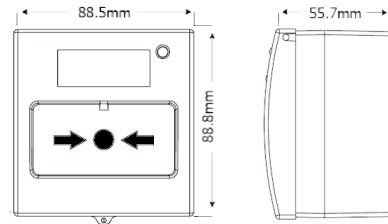
EN54-25 EN54-13 EN54-11

TWB-1866 Kablosuz tekrar kurulabilir akıllı yangın alarm butonudur. Sıva altı ve üstü montaja uygundur. Opsiyonel olarak şeffaf koruma kapağı takılabilir. Tek pil ile 4 yıla varan 2 pil ile 8 yıla varan yedekli pil sistemi ile uzun pil ömrüne sahiptir.

GENEL ÖZELLİKLER

- EN 54-11 ve EN 54-25 Sertifikalı
- Yaklaşık 500mt Çekim Mesafesi (Açık Alan)
- 2 adet CR123A Pil ile yaklaşık 8 yıl Pil ömrü
- Birbirini yedekleyen Pil yapısı
- Tekrar Kurulabilir Tip
- Koruma Kapak Desteği (Opsiyonel)
- Sıva Altı veya Sıva Üstü Montaj Seçeneği

Teknik Özellikler	TWB-1866
Standart	EN 54-11 / 25 Sertifikalı
Çalışma Frekansı	868MHz
Kablosuz Güç	14dBm
Kanal Sayısı	10
Güç Besleme	2x CR123A Pil
Çalışma Mesafesi	500mt (Açık Alan)
Pil Ömrü	2 Pil ile 8 Yıla Kadar
Çalışma Tipi	Tekrar Kurulabilir
Kullanım Alanı	Kapalı alan (Sıva altı – Sıva üstü)
Koruma Kapak	Opsiyon TFA-0165
Ortalama(Sükunet) Akım Tüketimi	15uA (@3V)
Boyutları (En-Boy mm)	86x55x88 mm
Çalışma Koşulları	-10°C ~ 55°C
Bağıl Nem	95% RH
Koruma Sınıfı	IP30



TWM-1887

Kablosuz Akıllı Giriş-Çıkış Modülü



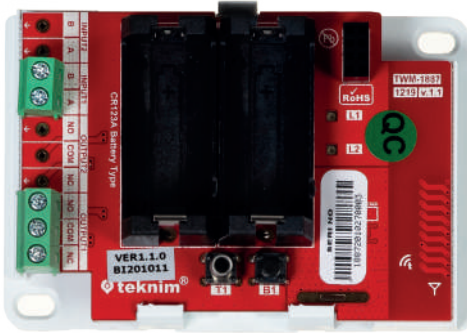
EN54-25 EN54-18 EN54-13

TWM-1887 Kablosuz Akıllı Giriş Çıkış Modülü, 1 giriş ve 1 çıkışa sahip kablosuz giriş/çıkış modülüdür. Giriş terminali bağlantı hatalarına karşı izlenmektedir. Panel üzerinden herhangi bir senaryoda kullanılmak üzere giriş ve çıkış kısımları programlanabilmektedir.

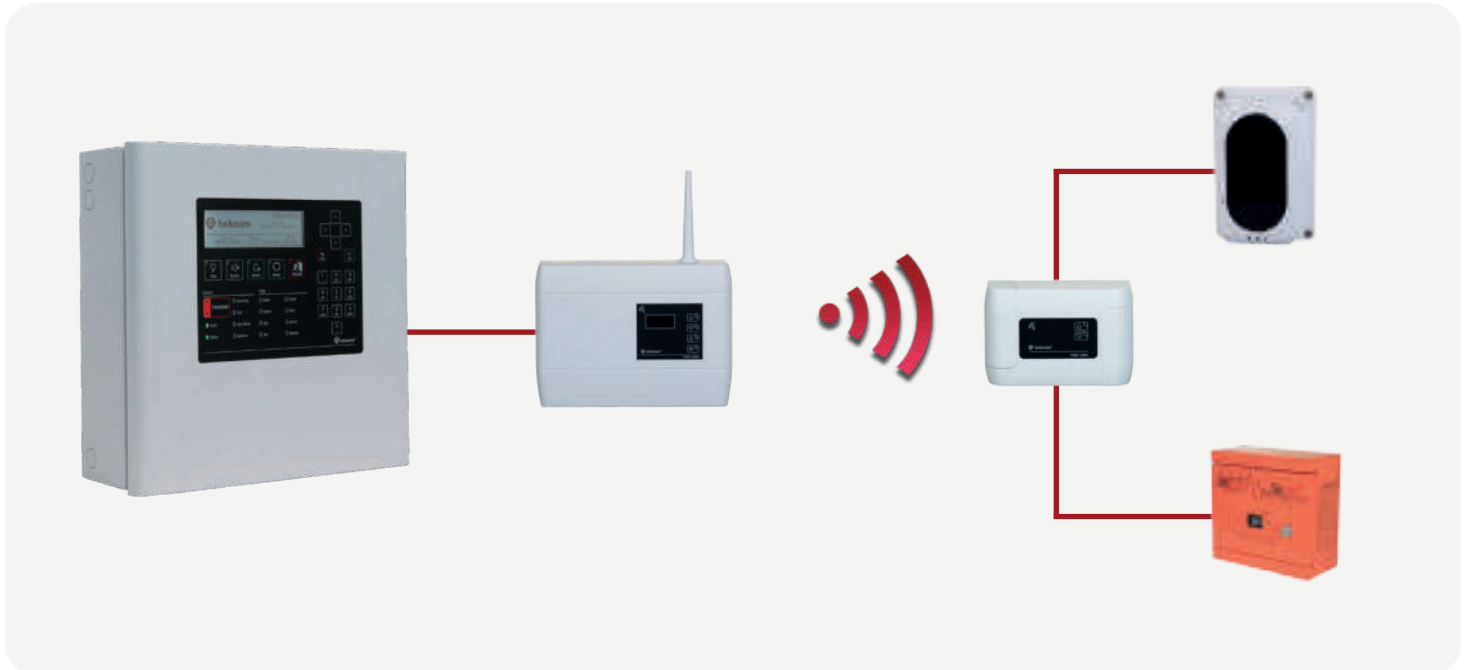
Adresli sistemlerde, 3. Parti ürünleri kablosuz bir şekilde sisteme ekleme, kablosuz cihaz kontrol senaryoları oluşturabilme, tamamı izlenebilir giriş ve çıkışlar, kolay ve anlaşılır senaryo seçenekleri sunar. Tek pil ile 4 yıla varan 2 pil ile 8 yıla varan yedekli pil sistemi ile uzun pil ömrüne sahiptir.

GENEL ÖZELLİKLER

- EN 54-18 ve EN 54-25 sertifikalı
- Yaklaşık 500mt çekim mesafesi (açık alan)
- 2 adet CR123A Pil ile yaklaşık 8 yıl pil ömrü
- Birbirini yedekleyen pil yapısı



Teknik Özellikler	TWM-1887
Standart	EN 54-18, EN 54-25
Çalışma Frekansı	868 MHz
Kablosuz Güç	14dBm (25mW)
Kanal Sayısı	10
Çalışma Mesafesi	Yaklaşık 500mt (Açık Alan)
Güç Besleme	2x CR123A Pil
Pil Ömrü	2 Pil ile 8 Yıla Kadar
Çalışma Tipi	1x İzlenebilir Giriş, Çıkış
Akım Tüketimi	15uA (@3V)
Boyutları (En-Boy mm)	100x66x33.5 mm
Çalışma Koşulları	-10°C ~ 55°C
Bağıl Nem	95% RH
Koruma Sınıfı	IP30



TWS-1815

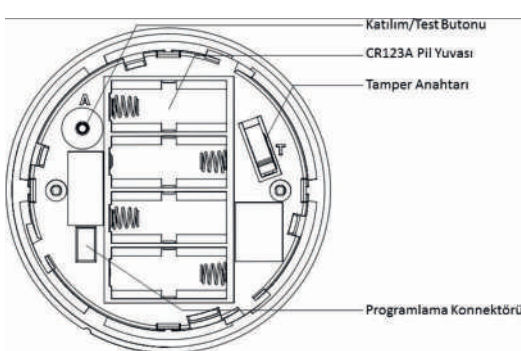
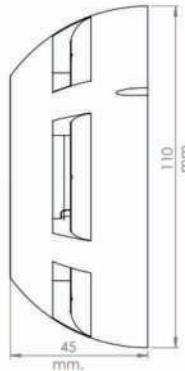
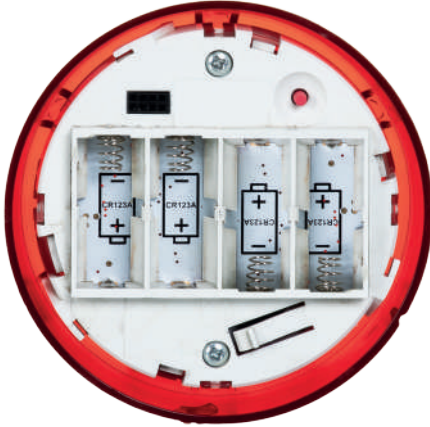
Kablosuz Akıllı Yangın Flaşörlü Siren



TWS-1815 Kablosuz Akıllı Yangın Flaşörlü Siren; sadece ses, sadece ışık veya hem ışık hem ses seçeneği sayesinde tek bir ürün ile fonksiyonel kullanım sağlanmaktadır. Yüksek çekim seviyesi ile güvenli ve kararlı kablosuz haberleşme protokolüne sahiptir.

GENEL ÖZELLİKLER

- EN 54-3, EN 54-25 Sertifikalı
- 4 Adet CR123A pil ile yaklaşık 6 yıl pil ömrü
- 3 Farklı Ses Şiddeti Seçimi
- Sadece Siren ve Sadece Flaşör Çalışma Seçeneği
- 3 Farklı flaş hız modu, (Yavaş, Normal, Hızlı)



Teknik Özellikler	TWS-1815
İletişim Mesafesi	500 m (açık alan)
Çalışma Frekansı	868MHz
Kanal Sayısı	10
Çıkış Gücü	14 dBm (25 mW)
Ortalama Akım(Sükunet) Tüketimi	20uA (@12V)
Pil	4xCR123A (3 Vdc)
Pil Ömrü	4 Pil İle 6 Yıla Kadar
Kullanım Alanı	Kapalı Alan
Piezzo	Sızdırmaz Contalı Piezzo
Kapsama Alanı	W-2,4-4
Alarm Durumu / Akım Tüketimi	~Min.=6.74mA, Nom.=11.06ma, Max.=15.1mA.(9VDC)
Ses Seviyesi	88.4 / 90,3 / 95 dB±2 dB (@12VDC,1 metrede)
Siren Ton Sayısı	42 adet ton türü (Default tone :1)
Flaş Hız Modu	3 (Yavaş, Normal, Hızlı)
Kullanım Alanı	Bina içi dahili kullanım / Siren Tipi: A
Heart Led	20sn Periyotla Yanıp Söner
Ebatlar (mm)	Ø:110mm, h:55mm (Taban Dahil)
Gövde Malzeme	Kırmızı, UL94 yanmazlık özelliğinde Polikarbonat
Ledler	Geniş Açılı 8 Adet Parlak LED
Ağırlık	190 gr / 147 gr (Piller Hariç)
Çalışma Sıcaklık Aralığı	-10°C ~ 55°C
Bağıl Nem	+40°C'de %0 ile%95 arasında
Koruma Sınıfı	IP21C

TWA-1891

Teknim Kablosuz Analiz Cihazı



TWA-1891 Kablosuz Sistem Analiz Cihazı modülü Teknim TFP-12XX ve Teknim TFP-21XX serisi panellerle çalışan TWM-1885 Adresli Kablosuz Koordinatör ve tüm marka konvansiyonel sistemlerle çalışan TWM-3885 Konvansiyonel Kablosuz Koordinatör ile kurulan kablosuz yangın sistemlerinde kurulum yapılacak alanda çalışacak cihazların keşif ve projelendirme sırasında olası çalışma koşullarını simüle edebilmek, saha koşullarının kablosuz bir sistem kurmak için uygun olup olmadığını analiz etmek için geliştirilmiş bir cihazdır. Kullanışlı menü ara yüzü ve kontrolleriyle kolay kullanım imkânı sunar.

Teknik Özellikler	TWA-1891
Pil Tipi	1 adet 9V (6LR61)
Çalışma Sıcaklığı	-10°C / +50°C
Ağırlık	180 gr (pilsiz), 227 gr (pil ile)

GENEL ÖZELLİKLER

- Ortamdaki frekans kirliliğini (yoğunluğunu) tespit edebilmek
- Kurulu olan kablosuz ağları (PAN) görebilmek
- Montaj öncesi kablosuz cihazların çekim gücünü tespit ederek montaj yerlerinin belirlenmesi için kullanılır.

ADRESLİ YANGIN ALARM SİSTEMLERİ



TFP-12XX

1-2-4 Loop Akıllı Adresli Yangın Alarm Paneli



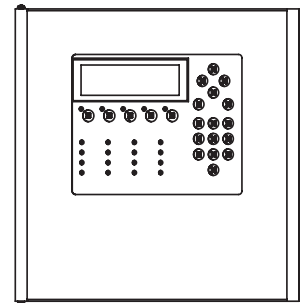
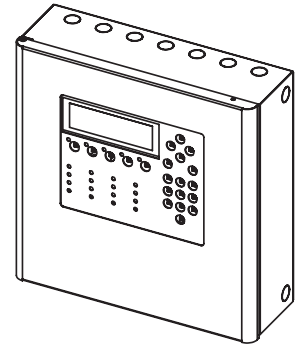
EN54-13 EN54-4 EN54-2

TFP-12XX Serisi panel, Avrupa standartlarına uygun olarak tasarlanıp üretilen kullanıcı ve teknisyen dostu akıllı adresli yangın algılama panelidir. 1 ve 2 loop panelde her loopta 240 ve 4 loop panelde her loopta 127 cihaz desteği mevcuttur. Her bir Teknim paneli, Teknim mühendisleri tarafından özgün olarak geliştirilen FLASHLINK loop haberleşme protokolü ile dedektör ve uç birimleri arasında uzun mesafelerde sorunsuz haberleşebilir. Yine özgün olarak geliştirilen TdNET protokolü ve TFC-1209 network modülü ile 16 panele kadar diğer Teknim adresli panelleri ile network edilebilme imkânı sağlar. Bu sayede gerektiğinde 16 panel ve 8.128 uç biriminden oluşan tek bir panel gibi çalışabilir.

Tüm Teknim adresli panellerde bulunan LCD grafik ekran ile hata ve uyarıların görülmesi, anlaşılması, müdahale edilmesi ve sistemin genel kullanımı çok kolay ve hızlıdır. Sistemin kurulumunda tüm konfigürasyon ve sistem dizaynı panel üzerinden yapılabildiği gibi, panel ile birlikte verilen TFY-1000 yapılandırma yazılımı aracılığı ile herhangi bir bilgisayar üzerinden de kolayca yapılabilir. Ayrıca panelin standart yapısında yer alan TCP/IP ethernet bağlantısı kullanılarak, panelin tüm ayarları internet üzerinden de kolaylıkla yapılabilir. Teknim panellere özel olarak geliştirilen aktivasyon kodu uygulaması ile, yetkisiz müdahaleler önlenir, bu sayede hem son kullanıcılar hem de montaj firmaları açısından sistem güvenliği sağlanmış olur.

GENEL ÖZELLİKLER

- EN 54-2 ve EN 54-4 Sertifikasına sahiptir
- İlk kurulumda zorunlu olan aktivasyon işlemleri ile montaj firmalarının ve kullanıcıların sistem güvenliğini sağlama ayrıcalığı
- Teknisyen ve kullanıcı dostu; kolay montaj, programlama ve kullanım özellikleri
- 1-2-4 Loop kapasitesi
- Her biri ayrı ayrı programlanabilir 72 adet bölge
- Çevrim başına 2,5 Km'ye kadar çıkabilen kablo mesafesi
- Teknim mühendisleri tarafından özel olarak geliştirilen, RS-485 tabanlı TdNET haberleşme protokolü ile 16 panele kadar genişleyip tek bir sistem gibi çalışan network yapısı (Opsiyonel TFC-1209 Network Modülü ile)
- Kolay okunabilir, 240*64 geniş LCD grafik ekran ile kullanıcı dostu arayüz
- Firma logosu, iletişim bilgileri, resim vb. bilgiler ile özelleştirilebilen ekran yapısı (TFY-1000 Yazılımı ile)
- Peer-to-peer iletişim ağı özelliği ile tüm panellere eş düzeyde erişim hakkı ve komut gönderme imkanı
- Teknim tarafından geliştirilen FlashLink haberleşme protokolü sayesinde, çevrim kartı ile uç birimler arasında güç hattı üzerinden gerçekleştirilen kesintisiz ve güvenilir veri iletişimi
- Panele TCP/IP ethernet üzerinden (LAN/WAN) bağlanacak bir bilgisayar üzerinde kurulu TFY-1000 yazılımı aracılığıyla gelişmiş panel programlama ve kullanıcı dostu sistem konfigürasyonu
- 12.000 olay hafızası ile alarm, hata ve uyarıları tarih-saat bilgileriyle kayıt altına alma
- Çift yönlü, akıllı çevrim kontrol özelliği ile hat üzerinde oluşabilecek kopuklukların yerini tam olarak tespit edebilme
- Çevrime yeni eklenen cihazları otomatik olarak algılama, LCD ekranda uyarısını verme ve yönlendirme ile kolaylıkla çevrime dahil etme özelliği
- Alarm doğrulama amacıyla, kullanıcı tarafından veya otomatik olarak programlanabilen Gece/Gündüz çalışma modu
- Çoklu dil desteği (TR/EN)
- Mobil uygulama desteği



PANEL MODELLERİ

TFP-1211 – 1 LOOP AKILLI ADRESLİ YANGIN ALARM PANELİ
TFP-1212 – 2 LOOP AKILLI ADRESLİ YANGIN ALARM PANELİ
TFP-1214 – 4 LOOP AKILLI ADRESLİ YANGIN ALARM PANELİ

TFP-1211R – 1 LOOP AKILLI ADRESLİ YANGIN ALARM PANELİ, KIRMIZI
TFP-1212R – 2 LOOP AKILLI ADRESLİ YANGIN ALARM PANELİ, KIRMIZI
TFP-1214R – 4 LOOP AKILLI ADRESLİ YANGIN ALARM PANELİ, KIRMIZI

TFP-1211, TFP-1212, TFP-1214

Akıllı Adresli Yangın Alarm Panelleri
Teknik Özellikler



Genel	TFP-1211	TFP-1212	TFP-1214
Standart	EN 54-2/4	EN 54-2/4	EN 54-2/4
Ethernet (TCP/IP)	Var	Var	Var
Çoklu Dil Desteği	Var (İngilizce / Türkçe)	Var (İngilizce / Türkçe)	Var (İngilizce / Türkçe)
Ekran	240/64 grafik ekran	240/64 grafik ekran	240/64 grafik ekran
Programlama	Panel üzerinden ve Teknim Yapılandırma Yazılımıyla	Panel üzerinden ve Teknim Yapılandırma Yazılımıyla	Panel üzerinden ve Teknim Yapılandırma Yazılımıyla
Çevrim Bilgisi			
Standart Çevrim Sayısı	1	2	4
Maksimum Çevrim Sayısı	2, (TFC-1201) Loop Board ilavesi ile 2 Çevrime genişleyebilme)	2	4
Çevrim Başına Cihaz Sayısı	240	240	127
Bölge Sayısı	72	72	72
Çevrim Gerilimi	32V	32V	32V
Kablo Tipi ve Uzunluğu	J-Y(St)Y...Lg 1000 mt 0,8mm kesit (@250 mA) 2000 mt 0,8mm kesit (@75 mA) 2000 mt 1,5mm ² kesit (@250 mA) 2500 mt 2mm ² kesit (@250 mA)	J-Y(St)Y...Lg 1000 mt 0,8mm kesit (@250 mA) 2000 mt 0,8mm kesit (@75 mA) 2000 mt 1,5mm ² kesit (@250 mA) 2500 mt 2mm ² kesit (@250 mA)	J-Y(St)Y...Lg 1000 mt 0,8mm kesit (@250 mA) 2000 mt 0,8mm kesit (@75 mA) 2000 mt 1,5mm ² kesit (@250 mA) 2500 mt 2mm ² kesit (@250 mA)
Network			
TdNET Protokolü	Var	Var	Var
Maksimum Panel Sayısı	16 (Opsiyonel TFC-1209 Network Modülü ile)	16 (Opsiyonel TFC-1209 Network Modülü ile)	16 (Opsiyonel TFC-1209 Network Modülü ile)
Mekaniksel			
Boyutlar (mm)	385 x 380 x 130 mm	385 x 380 x 130 mm	385 x 380 x 130 mm
Gövde Malzemesi ve Renk	Metal - Açık Gri Kırmızı (Texture)	Metal - Açık Gri Kırmızı (Texture)	Metal - Açık Gri ve Kırmızı (Texture)
Ağırlık(Aküsüz)	6,5 Kg (Aküsüz)	6,5 Kg (Aküsüz)	6,5 Kg (Aküsüz)
Çevresel			
Çalışma Sıcaklığı	-10°C ~ 55°C	-10°C ~ 55°C	-10°C ~ 55°C
Nem	95% RH	95% RH	95% RH
Koruma Sınıfı	IP30	IP30	IP30
Güç			
Çalışma Gerilimi	230 / 110 VAC (+%10 / -%15)	230 / 110 VAC (+%10 / -%15)	230 / 110 VAC (+%10 / -%15)
Çalışma Frekansı	50 / 60 Hz (±%5)	50 / 60 Hz (±%5)	50 / 60 Hz (±%5)
Şebeke Giriş Sigortası	6A	6A	6A
Güç Kablo Tipi	3 x 1,5mm ²	3 x 1,5mm ²	3 x 1,5mm ²
Yedek Besleme (Akü)	2 x 12V, 7Ah 2 x 12V, 12Ah	2 x 12V, 7Ah 2 x 12V, 12Ah	2 x 12V, 7Ah 2 x 12V, 12Ah
İmin	130 mA	130 mA	130 mA
İmaxA	1A	1A	1A
İmaxB	1,5A	1,5A	1,5A
Çıkışlar			
İzlenebilir Siren Çıkışları	2 adet	2 adet	2 adet
Siren Çıkış Akımı	500 mA	500 mA	500 mA
Siren Hat Sonu Direnci	4K7Ω	4K7Ω	4K7Ω
Genel Hata Rölesi	1 adet NC/NO kuru kontak, 30V, 2A	1 adet NC/NO kuru kontak, 30V, 2A	1 adet NC/NO kuru kontak, 30V, 2A
Alarm Rölesi	1 adet NC/NO kuru kontak, 30V, 2A	1 adet NC/NO kuru kontak, 30V, 2A	1 adet NC/NO kuru kontak, 30V, 2A
Yardımcı Çıkış (AUX)	1 adet 24VDC	1 adet 24VDC	1 adet 24VDC
Yardımcı Çıkış (AUX) Akımı	1 adet 500mA	1 adet 500mA	1 adet 500mA

TFP-211X

1-2-4 Loop Akıllı Adreslenebilir
Zone Göstergeli
Yangın Alarm Paneli

TFP-213X

1-2-4 Loop Akıllı Adreslenebilir
Zone Göstergeli
Dahili Yazıcılı Yangın Alarm Paneli



teknim®



EN54-4 EN54-2

TFP-211X serisi Akıllı Adreslenebilir Yangın Alarm Panelleri loop iletişimi için Teknim mühendisleri tarafından oluşturulan benzersiz FLASHLİNK protokolünü kullanır. 1 ve 2 Looplu paneller (Loop başına 240 cihaz) ve 4 Looplu panel ise (Loop başına 127 cihaz) destekler. 16 panele kadar diğer Teknim paneller ile network edilebilir. Metal kasa sayesinde zorlu koşullarda istikrarlı ve güvenilir çalışabilir.

TFP-211X ayrıca dahili LAN ağ bağlantısını da destekler TFY-1000 yapılandırma yazılımı ve Mozaik izleme yazılım ile yerel veya uzaktan yapılandırmaya / izlemeye izin verir. Buna ek olarak, panel uzaktan izlenebilir ve Teknim Bulut Tabanlı Mobil Uygulama ile yapılandırılabilir.

TFP-211X, hata ve alarm uyarılarını anlamak ve cihazın tüm ayarlarını kolayca yapmak için yerleşik bir LCD grafik ekran ile birlikte gelir. Panel 72 bölge destekleyen LED göstergeler ile alarmları, arızaları, devre dışı bölgeleri ve testi gösterebilir.

TFP-213X, kayıt baskıları için zaman baskılı dahili termal yazıcıyı destekler.

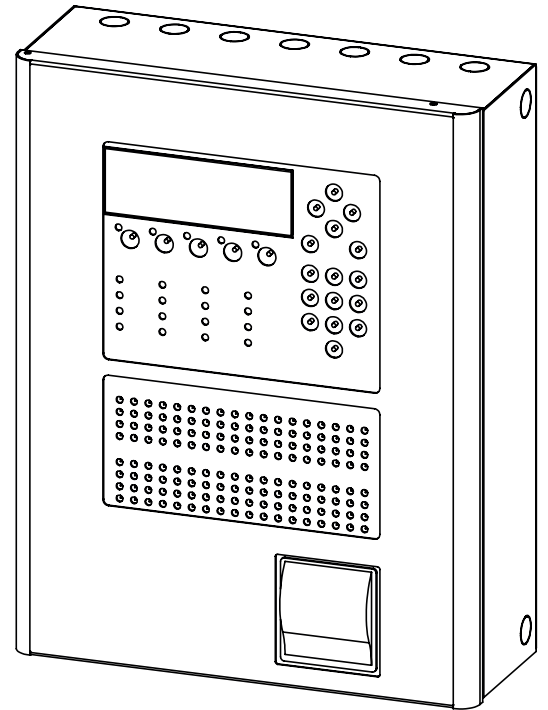
TFP-211X ve TFP-213X Yangın Alarm Panelleri EN 54-2 ve EN 54-4'ü destekleyen Avrupa Standartları Sertifikalarına uygun olarak tasarlanmıştır.

GENEL ÖZELLİKLER

- EN 54-2 ve EN 54-4 sertifikalı
- Yangın ve Arızalar için 72 Bölge LED göstergesini destekler
- Dahili Termal Yazıcıyı destekler (TFP-213X Modelleri)
- Teknisyen ve kullanıcı dostu ; kurulumu, programlanması ve çalıştırılması kolaydır
- 1-2-4 Loop destekler
- 72 Bölgeye kadar destekler
- Loop başına 2,5 Km'ye kadar ulaşılabilir mesafe
- TFC-1209 Ağ Modülü ile RS-485 üzerinden 16 Kontrol paneline kadar network edilebilir
- Okunması kolay, 240 * 64 geniş LCD grafik ekran ve kullanıcı dostu arayüz
- Ekran, şirket logosu, iletişim bilgileri, resimler vb. ile özelleştirilebilir.
- İletişim ağı üzerinden tüm panellere aynı düzeyde erişilebilirlik ve komut gönderme
- Benzersiz FlashLink iletişim protokolü ile kesintisiz ve güvenilir loop iletişimini destekler
- TFY-1000 yazılımı ile Gelişmiş panel programlama ve kullanıcı dostu sistem yapılandırması
- 12.000 alarm, hata ve uyarı olayını destekler
- 4 adet bağımsız ve izlenen siren çıkışı destekler
- Panelin ve loopun ayrıntılı voltaj / akım bilgileri LCD ekranda görülebilir
- Gece/Gündüz çalışma modu
- Çoklu dil desteği
- Mobil Uygulamayı destekler

PANEL MODELLERİ

TFP-2111-1 LOOP AKILLI ADRESLENEBİLİR BÖLGE GÖSTERGELİ YANGIN ALARM PANELİ
TFP-2112-2 LOOP AKILLI ADRESLENEBİLİR BÖLGE GÖSTERGELİ YANGIN ALARM PANELİ
TFP-2114-4 LOOP AKILLI ADRESLENEBİLİR BÖLGE GÖSTERGELİ YANGIN ALARM PANELİ
TFP-2131-1 LOOP AKILLI ADRESLENEBİLİR BÖLGE GÖSTERGELİ YANGIN ALARM PANELİ, DAHİLİ YAZICI
TFP-2132-2 LOOP AKILLI ADRESLENEBİLİR BÖLGE GÖSTERGELİ YANGIN ALARM PANELİ, DAHİLİ YAZICI
TFP-2134-4 LOOP AKILLI ADRESLENEBİLİR BÖLGE GÖSTERGELİ YANGIN ALARM PANELİ, DAHİLİ YAZICI



TFP-211X

1-2-4 Loop Akıllı Adreslenebilir
Zone Göstergeli
Yangın Alarm Paneli

TFP-213X

1-2-4 Loop Akıllı Adreslenebilir
Zone Göstergeli
Dahili Yazıcılı Yangın Alarm Paneli



teknim®

Genel	TFP-2111	TFP-2112	TFP-2114	TFP-2131	TFP-2132	TFP-2134
Standart	EN 54-2, EN 54-4					
Ethernet (TCP/IP)	Evet (Onboard)					
Çoklu Dil Desteği	Evet					
Ekran	240x64 Grafik Ekran					
Bölge Göstergesi	72 Bölge LED Göstergesi					
Yazıcı	-	-	-	Termal Yazıcı	Termal Yazıcı	Termal Yazıcı
Çevrim Bilgisi						
Standart Çevrim Sayısı	1	2	4	1	2	4
Loop Başına Desteklenen Cihaz Sayısı	240	240	127	240	240	127
Toplam Cihaz Desteği	240	480	508	240	480	508
Bölge Sayısı	72					
Kablo Mesafesi	J-Y(St)Y...Lg 1000mt @ 0,8mm (@250 mA) 2000 mt @ 0,8mm (@75 mA) 2000 mt @ 1,5mm (@250 mA) 2500 mt @ 2mm (@250 mA)					
Network						
Protokol	TdNET (RS-485)					
Max. Panel Ağı	16 (TFC-1209 Ağ Kartı Gerekli)					
Mekaniksel						
Boyut (mm)	485 x 387 x 145 mm					
Gövde Malzemesi ve Renk Seçenekleri	Metal Açık Gri – TFP-21XX Kırmızı – TFP-21XXR					
Ağırlık	8,4Kg (W/O Bat.)	8,4Kg (W/O Bat.)	8,4Kg (W/O Bat.)	9,95Kg (W/O Bat.)	9,95Kg (W/O Bat.)	9,95Kg (W/O Bat.)
Çevresel						
Çalışma Sıcaklığı	-10°C ~ 55°C					
Nem	95% RH					
Koruma Sınıfı	IP30					
Güç						
Güç	230 / 110 VAC (+%10 / -%15)					
Frekans	50 / 60 Hz (±%5)					
Şebeke Giriş Sigortası	6A					
Yedek Besleme (Akü)	2 x 12V, 7Ah 2 x 12V, 12Ah					
İmin	130 mA	180 mA	280 mA	130 mA	180 mA	280 mA
ImaxA	1A					
ImaxB	1,5A					
Çıkışlar						
İzlenen Siren Çıkışı	4X 24VDC					
Siren Çıkışı	500 mA					
Siren Hat Sonu Direnci	4K7Ω					
Genel Arıza Rölesi	1X NC/NO, 30V – 2Ah					
Alarm Rölesi	1X NC/NO, 30V – 2Ah					
Çıkış	1X 24VDC – 500mA					
Programlanabilir Çıkış (PAUX)	1X 24VDC – 500mA					
Programlanabilir Röle (PRelay)	1X NO/NC Kuru Kontak 30V, 2A					

TFP-1240

Akıllı Adresli Tekrarlayıcı (Repeater) Yangın Alarm Panelleri

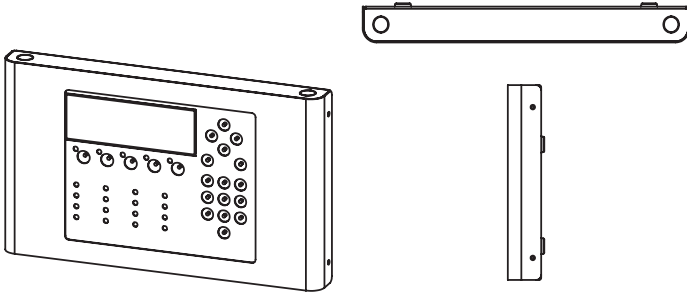
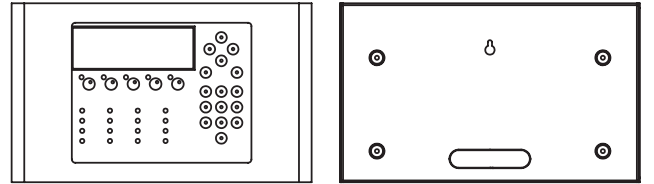


Teknim TFP-1240 tekrarlayıcı panel, büyük ve orta boy işletmelerde yangın algılama sistemlerini farklı noktalardan izlemek ve müdahale edebilmeyi sağlamak üzere geliştirilmiştir. RS-485 haberleşme protokolü ile ana panelden yaklaşık 1.000 metre uzağa kadar bağlanabilir. İnce ve estetik tasarımı ile her türlü ofis ortamı, bekçi kulübesi, karşılama bankosu gibi ortamlarda rahatlıkla kullanılabilir.

Harici bir beslemeye ihtiyaç duymadan beslemesini panel üzerinden sağlamaktadır. Tekrarlayıcı panel üzerinden, ana panelde yapılabilen tüm işlemler eksiksiz yapılabilmektedir. Her bir loopta 72 bölge gösterimi, TFP-1240 tekrarlayıcı panel üzerindeki LCD ekranda gösterilebilmektedir.

GENEL ÖZELLİKLER

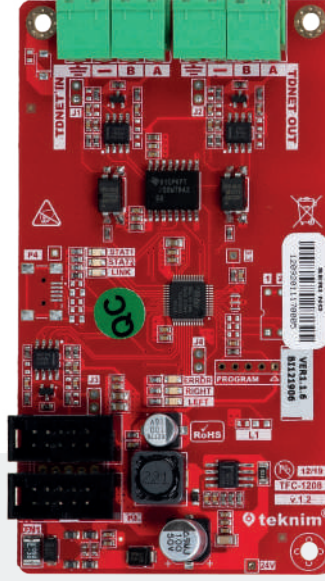
- Kolay okunabilir, 240*64 geniş LCD grafik ekran
- Alarm, hata ve uyarıların görülmesini sağlayan kullanıcı dostu arayüz
- Ana panel ile kolay bağlantı imkanı
- RS-485 haberleşme yapısı ile panel ile gerçek zamanlı, stabil iletişim
- Ana panel ile 1 Km'ye varan kablo bağlantı mesafesi
- Sağlam gövde yapısı, şık tasarım



Teknik Özellikler	TFP-1240
Ana Besleme Voltajı	24±4 VDC
Maksimum Tüketim	0,15A @24 VDC
Kablo Kesiti ve Uzunluğu	J-Y (ST) Y-L9 1000 mt 0,8 mm Kesit
Mekaniksel	
Ağırlık	2,6 kg
Boyutlar (mm)	230 x 386 x 40 mm
Gövde Malzemesi ve Renk	Metal - Açık Gri ve Kırmızı
Çevresel	
Çalışma Sıcaklığı	-10C ~ 55C
Nem	95% RH
Koruma Sınıfı	IP30

TFC-1209

Dahili İzolatörlü Network Modülü



TFC-1209 Dahili İzolatörlü Network Modülü, TdNET protokolü ile 16 paneli birbirine bağlayarak güçlü bir ring ya da bus network bağlantısının kurulmasını sağlar. Cihazlar arası mesafe 1.000m'den fazla olan yerlerde ya da EMC sorunlarının olduğu sahalarda RS485 / Fiber optik dönüştürücü kullanılması tavsiye edilir.

Sistem ağırlığının dağıtılması gerektiği durumlarda ya da birden fazla binanın bulunduğu bir alanda tüm panelleri birbirine bağlayarak ring ya da bus network oluşturulmasını ve tüm sistemin tek bir panel gibi çalışmasını ve kontrol edilmesini sağlamaktadır. TdNET network kartının kullanılması ile 16 panelli bir network sisteminde 8.128'e varan cihazın izleme ve kontrolü gerçekleştirilebilmektedir.

GENEL ÖZELLİKLER

- Class A ve Class B bağlantı şekillerini destekler
- Ring ve Bus Network topolojileri ile güvenilir ve mantıksal veri iletimi sağlar
- RS485 seri iletişim yöntemini kullanır ve veri iletim hızı 230.400bps'dir
- Peer-to-peer iletişim ağı özelliği ile tüm panellere eş düzeyde erişim hakkı ve komut gönderme imkanı sunar
- Teknim tarafından geliştirilmiş Multi-master, Token-Passing iletişim yöntemi olan TdNET protokolünü kullanır
- Master panele ya da ana bilgisayara ihtiyaç duyulmadığı için tek cihaza bağlılığın ortadan kalkması ile sistem ömrünün daha uzun olmasını sağlar
- Network kartının arıza göstermesi durumunda kartın giriş ve çıkış bağlantılarını bypass ederek network hattının sürekliliğini sağlar
- Dahili izolatör özelliği sayesinde panel ve network hattını birbirinden izole eder
- En fazla 16 panele kadar network bağlantısı kurabilir
- Hatta bağlandığı anda 20 saniye içerisinde iletişime dahil olur ve bunun için bir ayar gerektirmez
- Network edilmiş tüm panelleri, herhangi bir panel üzerinden izleyebilme imkanı sunar
- Açık devre yönünü gösteren hata ledleri ve bağlantı durumunu gösteren link ledi ile görsel bildirim sağlar
- Konnektör ve şase bağlantısı ile ana karta takıp kolay bir şekilde çalıştırılabilir

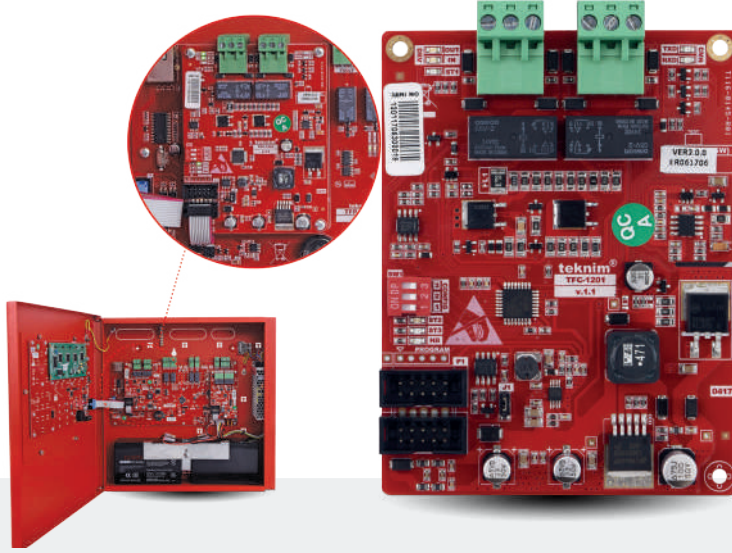
TdNET, Teknim tarafından üretilen tüm ürünlerin birbirleri ile network kurabilmeleri için geliştirilmiş güçlü ve güvenilir bir iletişim protokolüdür. TdNET protokolü, Uluslararası Standart Organizasyonunun tanımlamış olduğu OSI (Open Systems Interconnection) modeline göre Network ve Data Link katmanlarını tanımlamaktadır.

TdNET Protokolü, RS485'in diferansiyel özelliğinden faydalanmasının yanı sıra hatalı veri aktarımlarını engellemek amacıyla CRC kontrolü de gerçekleştirmektedir. Böylece veri aktarımı hem güvenilirdir hem de haberleşmeye zarar verebilecek kirlilik ve yüksek frekans etkilerini elimine edebilmektedir. 8 bitlik hedef ve kaynak adres alanları ile 255 farklı cihaz aynı anda birbiri ile haberleşebilmektedir. Protokol "Token Bus" ve "Token Ring" topolojilerinin her ikisini de desteklemektedir. "Token Ring" olarak bağlanmış bir network hattındaki cihazlar hat üzerinde herhangi bir kopukluk olduğu durumda otomatik olarak "Token Bus" topolojisine dönme yeteneğine sahiptir.

Teknik Özellikler	TFC-1209
Protokol	TdNET (RS485 veriyolu)
Maksimum Mesafe	1.000 mt
Maksimum İstasyon	16
Ortalama Akım Tüketimi	50mA (@24V)
Çalışma Sıcaklık Aralığı	-10°C ~ 55°C (14°F ~ 131°F)
Nem	95% RH (en fazla)
Ebatlar (mm)	61mm x 110mm
Kullanılan Kablo Kesiti	0.8mm, 1.5mm ² , 2mm ²
İzolatör	Var

TFC-1201

Adreslenebilir Paneller İçin Loop Kartı



TFC-1201 Çevrim kartı, besleme hattı üzerinden uç birimler ile FlashLink protokolü kullanarak haberleşmeyi sağlamaktadır. 240 adet uç birim kontrol kapasitesine sahiptir.

TFC-1201 Class A ve Class B bağlantılarını desteklemektedir. Böylece sahada kurulum ve kullanım kolaylığı sağlanır. (Class B bağlantı yapısında 32 adetten fazla uç birim kullanılırsa sistem EN 54 kapsamı dışında kalır).

Teknim adresli sistem uç birimleri ile tamamen uyumlu bir şekilde çalışabilmektedir.

TFP-1211 yangın algılama panellerinin çevrim sayısını artırarak sisteme daha fazla uç birim eklemek için kullanılır. Ana kart üzerinden soket ve şase bağlantısı yapılarak sisteme dahil edilir.

GENEL ÖZELLİKLER

- Çevrim kartı ve uç birimler arasında Teknim tarafından geliştirilen FlashLink protokolü kullanılır
- Çevrim başına 240 uç birim kapasitesi
- Dahili kısa devre koruma özelliği
- Class A ve Class B bağlantı desteği
- Çevrim kartı adresi için switch yapısı
- Panelden veya PC yazılımından yapılandırma
- Haberleşme yönünü ve hatasını gösteren durum göstergeler
- Ana kart üzerinden soket ve şase bağlantısı yapılarak kolay montaj imkanı
- Flashlink protokolün getirdiği avantaj ile düşük güç tüketimi
- Yüksek EMI/EMC performansı

Teknik Özellikler	TFC-1201
Güç Girişi	18V(min) – 30V(max)
Ortalama Akım Tüketimi	65mA (@24V)
Çevrim İletişimi	Flashlink Protokolü
İletişim Portu Protokolü	Teknim Protokolü
Çevrim Başına Cihaz Sayısı	240
Çevrim Gerilimi	32 VDC
Kullanılan Kablo Tipi ve Uzunluğu	J-Y(St)Y...Lg 1000 mt 0,8mm kesit (@250 mA) 2000 mt 0,8mm kesit (@75 mA) 2000 mt 1,5mm ² kesit (@250 mA) 2500 mt 2mm ² kesit (@250 mA)
Çalışma Sıcaklık Aralığı	95% RH (en fazla)
Nem	-10°C ~ 55°C (14°F ~ 131°F)
Ebatlar	84mm x 110mm

FlashLink VERİ İLETİŞİM PROTOKOLÜ

FlashLink, Teknim tarafından geliştirilen, çevrim kartı ile uç birimler arasındaki veri iletişimini güç hattı üzerinden gerçekleştiren (Power line communication) kesintisiz ve güvenilir haberleşme protokolüdür. Protokol birden fazla çerçeve yapısını desteklemektedir. Bu da verilerin esnek ve hızlı biçimde aktarımını sağlamaktadır.

Yüksek veri hızı sayesinde çevrim tarama süresi oldukça kısadır. Acil durum paket özelliği alarm durumlarının 1,5 saniyenin altında bir sürede algılanmasını sağlamaktadır.

TFCM-1801

Adresleme ve Programlama Cihazı

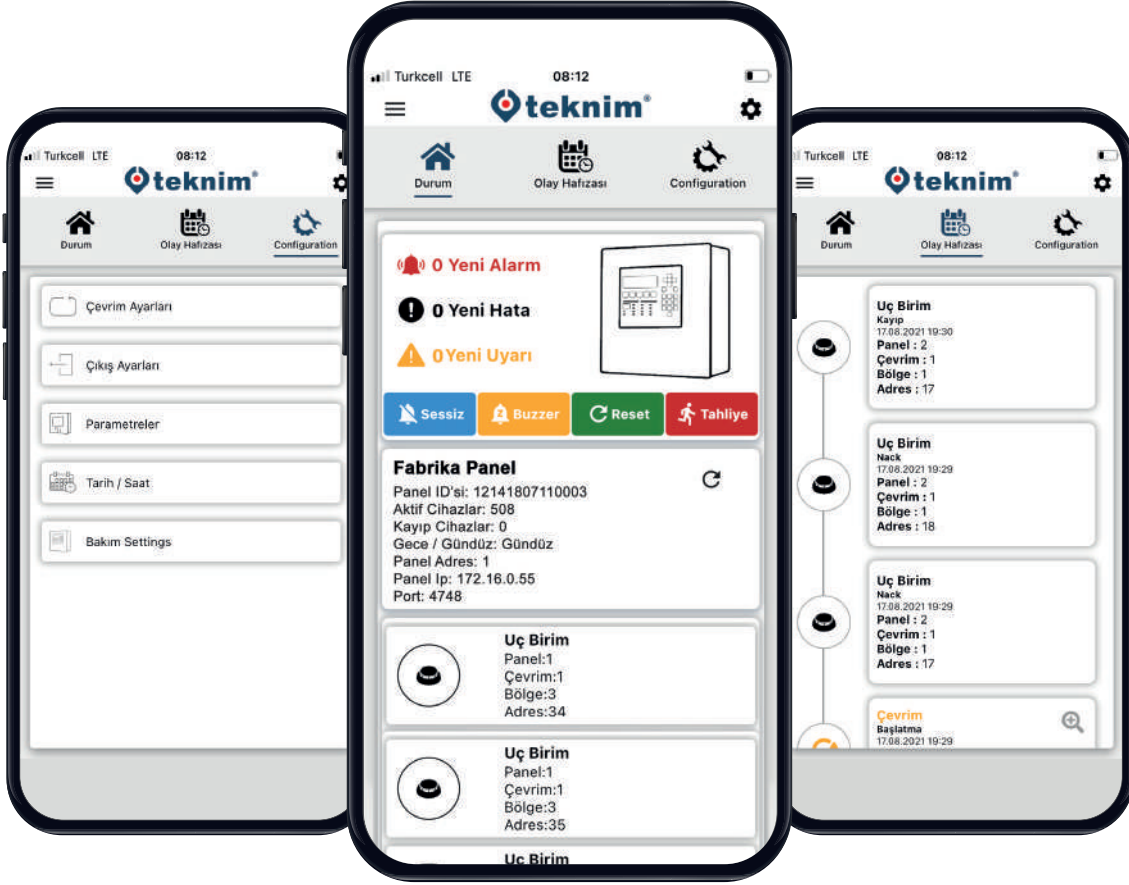


TFCM-1801 adresleme ve programlama cihazı; dedektör, buton, giriş-çıkış modülü, siren gibi uç birimlere adres tanımlamak veya tanımlanmış adresi ile versiyonunu okumak amacıyla geliştirilmiştir. 9V (6LR61) pil ile beslenir. Kullanışlı menü ara yüzü ve kontrolleriyle kolay kullanım imkânı sunar.

GENEL ÖZELLİKLER

- Tüm Teknim adresli cihazlarına ayrıca bir kablo seti ya da araç gerektirmeden bağlanabilir
- Özel terminal ucu ile yön farketmeksizin tüm cihazlara takılıp adresleme yapılabilir
- Tek el ile hızlı-kolay adresleme ve programlama imkanı sağlar
- "Akılda Tut" özelliği sayesinde son adresi hafızasında tutarak çift adres (double address) hatalarının önüne geçer
- "Akıllı Bekleme Süresi" ile kullanılmadığı anda bekleme moduna geçerek daha uzun pil ömrü sağlar
- Adres yazma-okuma, mevcut adresleri değiştirme, versiyon okuma, seri numarası ve üretim tarihi okuma ve duman dedektörü kirlilik seviyesi gösterimi için kullanılır

Teknik Özellikler	TFCM-1801
Pil	9V (6LR61)
Ağırlık	100g (Pil Hariç) 140g (Pil Dahil)
Boyutlar (mm)	70mmx135mm
Çalışma Sıcaklığı	-10°C ~ 55°C
Nem	95% RH (en fazla)
Koruma Sınıfı	IP30



Teknim Bulut Tabanlı Mobil Uygulaması

Teknim adresli yangın panellerinin mobil uygulama üzerinden uzaktan kontrolü ve izlenmesi için mükemmel bir çözüm sunuyor. Yerleşik TCP-IP portu sayesinde Teknim adreslenebilir paneller herhangi bir ek ücret ödmeden sadece internet sağlanarak buluta bağlanabilir.

Yangın panelinizin bulut bağlantısı için, üzerinden bir bulut kullanıcısı oluşturmanız yeterlidir.

Mobil uygulama üzerinden paneldeki QR kodunu okutarak panelinizi hesabınızla eşleştirin.

Yangın panelinizi mobil uygulamaya ekleyerek aşağıdaki işlemleri kolaylıkla gerçekleştirebilirsiniz.

GENEL ÖZELLİKLER

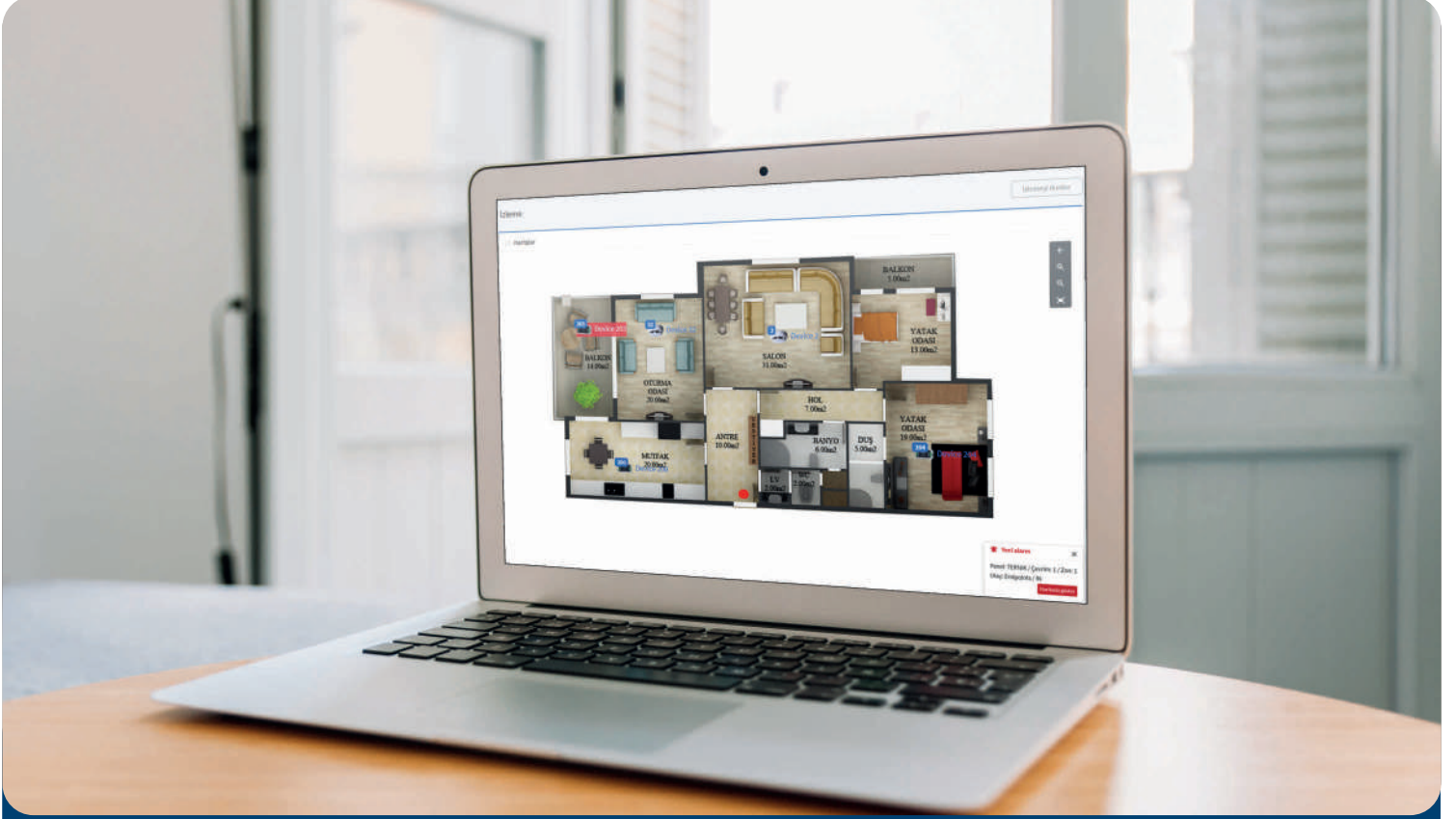
- Panelin çevrimiçi durumunu alma
- Kontrol paneline Buzzer, Reset, Susturma, Tahliye komutlarının gönderilmesi
- Filtreleme seçeneği ile tüm olay listesine erişme
- İstenen olay bildirimlerini alın
- Panelinizi diğer bulut kullanıcılarıyla paylaşma
- Karanlık / aydınlık mod seçenekleri
- Kurulum ve montaj firmaları için yapılandırma seçenekleri
 - Loop Ayarları
 - Çıkış Ayarları
 - Parametre Ayarları
 - Tarih/Saat Ayarları
 - Bakım Ayarları

Teknim Mobil uygulaması App Store ve Android Market'ten ücretsiz olarak indirilebilir.



MOSAIC-2000

Teknim Adresli Yangın Alarm Sistemi Grafik İzleme Yazılımı



MOSAIC-2000, Teknim adresli yangın alarm sistemlerindeki yangın, uyarı, ve hata olaylarının grafiksel olarak izlenmesini ve kontrol edilmesini sağlayan, özel olarak geliştirilmiş, WEB tabanlı yönetimi ve kullanımı kolay izleme ve kontrol yazılımıdır.

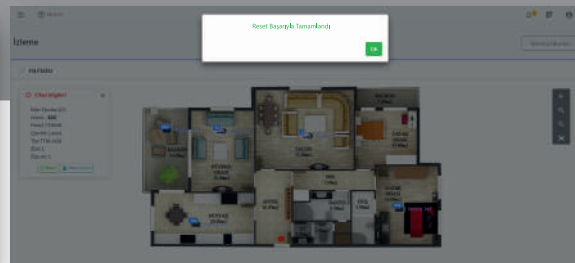
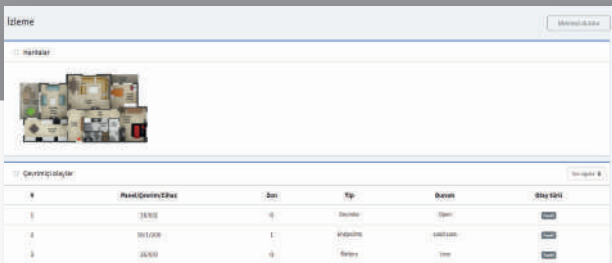
Tasarım ve izleme olarak iki modu bulunmaktadır. Tasarım modu projeye yeni grafik haritaları ekleme ve eklenen haritalar üzerine cihazların yerleştirildiği proje oluşturma modudur.

İzleme modunda ise tasarım modunda tasarlanmış olan haritalar üzerinde panellerin online olarak sadece izleme ve komut göndermenin yapıldığı moddur.

UÇTAN UCA NETWORK EDİLEBİLİR ESNEK YAPI ve SINIRSIZ KULLANICI DESTEĞİ

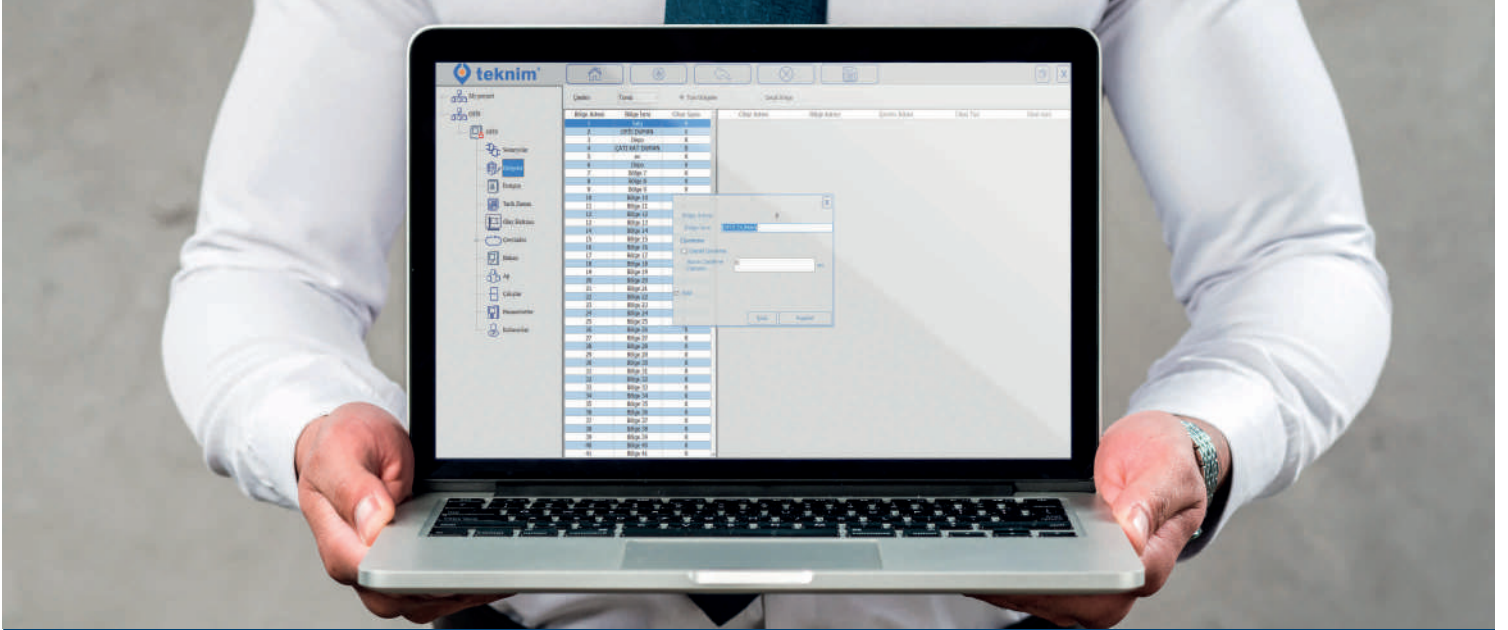
GENEL ÖZELLİKLER

- Tek veya sınırsız panel bağlantısı (lisansa bağlı)
- Grafik arayüz görünümü
- API entegrasyon desteği
- Alarm durumunda ekranda POP-UP alarm bilgisi gösterebilme ve sesli uyarı
- Birden fazla yangın alarm durumunda haritalar arası geçiş yapılabilme ve olayın gerçekleştiği mahali grafiksel olarak izleyebilme
- Alarm anında harita üzerinde otomatik alarm gelen bölgeye fokuslanabilme
- Müdahale gerektiren zamanda uzaktan komut gönderilebilme (Buzzer sessiz, siren sessiz, tahliye, reset)
- Çoklu harita desteği (.png, .bmp ve .jpeg)
- Sürükle-bırak işlemiyle harita üzerine cihaz ekleme
- Sınırsız olay kaydını filtreleyerek gösterebilme
- Çoklu dil desteği (Türkçe, İngilizce, ...)
- Senaryo oluşturma (Sürükle-bırak özelliği)
- Proje ekleme ve aktarma



TFY-1000

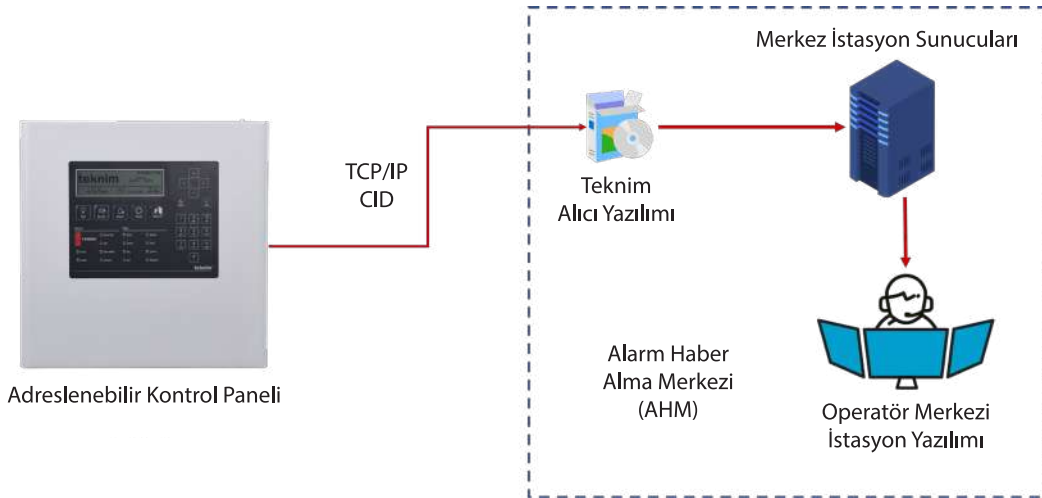
Teknim Adresli Yangın Algılama Sistemi Konfigürasyon Yazılımı



TFY-1000, adresli yangın sistemleri devreye alma işini yapan firmalar için tasarlanmış Teknim adresli yangın algılama sistemleri yapılandırma yazılımıdır. Basit arayüz yapısı ve sürükle-bırak özelliği sayesinde kullanımı ve anlaşılması kolay bir yazılımdır. Kullanıcıları yapılandırma esnasında harcanan uzun zaman kayıplarından kurtarmaktadır. Yazılım panel üzerindeki fonksiyonel özelliklerle beraber ekstra olarak senaryo oluşturma, logo yükleme ve olay listesi yedek alma özelliklerine sahiptir. Yazılım, Teknim TFP-12XX panel serisi için sürekli olarak geliştirilmeye devam edilerek eklenen yeni özelliklerle güncelliğini korumaktadır. Tüm Teknim adresli panelleri ile yazılım arasındaki iletişim TCP/IP protokolü ile gerçekleşmektedir. Kullanışlı menü arayüzü ve kontrolleriyle kolay kullanım imkânı sunar.

GENEL ÖZELLİKLER

- Offline proje oluşturabilme
- Proje kayıt edebilme ve düzenleyebilme
- Sisteme yeni cihaz ekleme-çıkarma (Sürükle-bırak özelliği)
- TCP/IP haberleşmesi
- Senaryo oluşturma (Sürükle-bırak özelliği)
- Kirlilik seviyelerini görebilme
- Grafiksels olay hafızası görüntüleme ve yedek alma (".pdf" uzantılı)
- Paneller arası network desteği (max 16 panel)
- Tek panel veya network sisteminin tam yapılandırması
- Firma/bayi iletişim bilgi ekranı ve logo yükleme
- Çoklu dil desteği (Türkçe, İngilizce)
- Proje Export/Import desteği
- Tüm yapılandırma ve projelerin kalıcı olarak yerel veritabanına kaydı



Teknim adreslenebilir yangın alarm panelleri internet üzerinden alarm haber alma merkezleri ile entegre edilebilir ve tüm alarmlar arıza ve uyarı bilgilerini iletebilir.

Paneldeki yerleşik TCP / IP bağlantı noktası sayesinde, sadece internet bağlantısı sağlayarak herhangi bir ek ücret ödemedi tüm AHM lere bağlanmak mümkündür.

TFD-1251

Akıllı Adresli Dahili İzolatörlü
Optik Duman Dedektörü

TFD-1250

Akıllı Adresli
Optik Duman Dedektörü



EN54-17 EN54-13 EN54-7

TFD-1251 Adreslenebilir Optik Duman dedektöründe, Teknim mühendisleri tarafından, uzun süreli akışkanlar mekaniği ve optik kırılım testleri sonucu mükemmel hale getirilen özgün duman odası kullanılmaktadır. Yangın algılamaları optik algılama teknolojisi ile yapılmaktadır. Ortam koşullarını analiz ederek kirlilik seviyesi ve alarm eşik değerlerini otomatik olarak ayarlar ve ortamda bir yangın olup olmadığına dedektör akıllı yapısı sayesinde kendi karar verip bu bilgiyi kontrol paneline gönderir. Düşük, orta ve yüksek hassasiyet seviyeleri ayarlanabilmektedir. Aşırı tozlu ortamlarda oluşabilecek kirlilik durumlarında duman odası kolaylıkla çıkarılıp temizlenebilir.

GENEL ÖZELLİKLER

- EN 54-7 / EN 54-17 Standardına sahiptir
- Light Scatter prensibi ile bulunduğu ortamdaki duman partiküllerini algılayarak alarm üretir
- TFCM-1801 Adresleme Cihazı (opsiyonel) ile adresleme imkanı
- 360° görüş için 2 adet LED gösterge
- Hata durumlarını Mavi, alarm durumlarını Kırmızı gösteren LED bildirimi ile birlikte kısa devre durumunda aktif olan Sarı LED bildirim mevcuttur (Sarı LED sadece TFD-1251'de bulunmaktadır)
- Dedektörün çalışır olduğunu gösteren LED ler isteğe bağlı olarak pasif yapılabilir
- Kontrol paneli veya konfigürasyon yazılımı üzerinden ayarlanabilir 3 algılama hassasiyeti (Yüksek, Orta, Düşük)
- EMC ve LVD dayanıklılığını artırmak ve buna bağlı hatalı alarmları önlemek için metalik kafes ve özel koruma devre elemanları
- Yanlış alarma sebebiyet verebilecek ani toz, duman vb. dış etkenleri elemine edecek özel yazılım algoritmaları
- Böcek, sinek ve yabancı cisimlerin dedektör algılama odasına girmesini engelleyecek metalik kafes
- Bulunduğu ortamı sürekli örnekleyerek hatalı alarmları önleyen adaptif koruma
- Stabil ve doğru çalışma amacıyla kirlilik seviyesini sürekli ölçen ve kullanıcıya dedektör üzerinde ve panel ekranında uyarı veren gelişmiş kirlilik algoritması
- Alarm doğrulama amacıyla, kullanıcı veya otomatik programlanabilen Gece/Gündüz çalışma modu
- Temassızlığı önleyen geçmeli kontak yapısı
- Paralel ihbar lambası bağlama imkanı
- Kolay temizlenebilir duman odası
- Estetik ve şık tasarımı ile her türlü mekana uyum sağlar
- Dedektörün adresini kolay görebilmesi için dedektör tabanına takılabilir etiket aparatı (Opsiyonel)

Teknik Özellikler	TFD-1251	TFD-1250
Standart	EN 54-17 / EN 54-7	EN 54-7
Çalışma Tipi	Optik	
Duman Algılama Seviyesi	h:0,12 - m:0,15 - l:0,18 dB/m	
Çalışma Gerilimi	18 - 32Vdc	
Ortalama(Sükunet) Akım Tüketimi	80uA@32V	
Alarm Akımı	3mA	
Paralel ihbar Lambası Akımı	10mA (2K2 direnç limitli)	
Kontak Çıkışı	NO	
Başlama Zamanı	15 sn.	
Ağırlık (taban dahil / taban hariç)	183 gr / 125 gr	
Boyutlar (mm)	Ø110, h42	
Gövde Malzemesi ve Renk	Beyaz Renk UV katkılı ABS Plastik	
Kullanılan Kablo Kesiti	0,4mm ² - 1,5mm ²	
Alarm Bildirim LED	Kırmızı	
Durum Bildirim LED	Mavi / Sarı	
Çalışma Sıcaklığı	-10°C ~ 55°C	
Nem	95% RH	
Koruma Sınıfı	IP30	
İzolatör	Var	Yok

TFD-1261

Akıllı Adresli Dahili İzolatörlü
Isı + Isı Artış Dedektörü

TFD-1260

Akıllı Adresli
Isı + Isı Artış Dedektörü



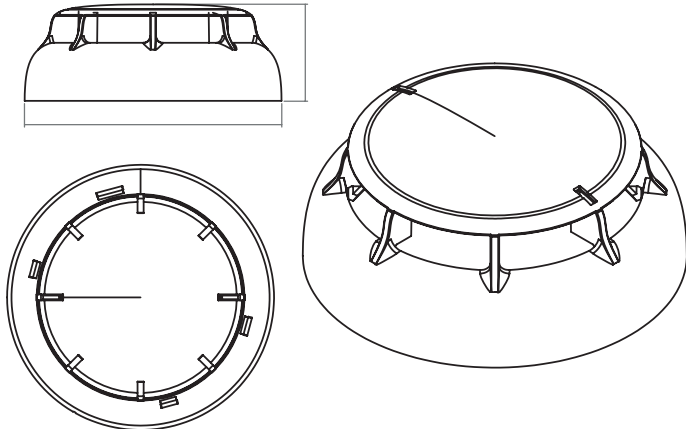
EN54-17 EN54-13 EN54-5

TFD-1261 Adreslenebilir sabit ısı + ısı artış dedektörü yangını algılamak için ısı algılama teknolojilerini kullanmaktadır. Hatalı algılamaları en aza indirmek için gelişmiş bir dizi algoritmaya sahiptir. Kontrol paneli üzerinden yapılandırma seçenekleri ile esnek bir çalışma imkanı sunmaktadır. İki adet NTC (Isı Ölçer) sayesinde birbirlerini doğrularak ortamda gerçekten bir ısı artışı olup olmadığına dedektör akıllı yapısı sayesinde kendi karar verir bu bilgiyi kontrol paneline gönderir.

GENEL ÖZELLİKLER

- EN 54-5 / EN 54-17 Standardına sahiptir
- Daha hassas ve doğru sıcaklık ölçümlemesini sağlamak amacıyla 2 adet NTC ile tasarlanmıştır
- Sabit ısı ve ısı artış seçilebilir özelliği
- Dedektör A2S sınıfında olup bu çerçevede 55°C'de alarm verir
- TFCM-1801 Adresleme Cihazı (opsiyonel) ile adresleme imkanı
- Her açıdan görüş imkanı sağlamak amacı ile 2 adet LED gösterge
- Hata durumlarını Mavi, alarm durumlarını Kırmızı gösteren LED bildirim mevcuttur (Sarı LED sadece TFD-1261'de bulunmaktadır)
- Dedektörün çalışır olduğunu gösteren LED ler isteğe bağlı olarak pasif yapılabilir
- EMC ve LVD dayanıklılığını artırmak ve buna bağlı hatalı alarmları önlemek için metalik kafes ve özel koruma devresi
- Temassızlığı önleyen geçmeli kontak yapısı
- Paralel ihbar lambası bağlama imkanı
- Estetik ve şık tasarımı ile her türlü mekana uyum sağlar
- Dedektörün adresini kolay görebilmesi için dedektör tabanına takılabilir etiket aparatı (Opsiyonel)

Teknik Özellikler	TFD-1261	TFD-1260
Standart	EN 54-17 / EN 54-5	EN 54-5
Isı algılama seviyesi	A2S, A2R	
Çalışma Gerilimi	18 - 32Vdc	
Ortalama(Sükunet) Akım Tüketimi	80uA@32V	
Alarm Akımı	3mA	
Paralel ihbar Lambası Akımı	10mA (2K2 direnç limitli)	
Kontakt Çıkışı	NO	
Ağırlık (taban dahil / taban hariç)	183 gr / 125 gr	
Boyutlar (mm)	Ø110, h42	
Gövde Malzemesi ve Renk	Beyaz Renk UV katkılı ABS Plastik	
Kullanılan Kablo Kesiti	0,4mm ² - 1,5mm ²	
Alarm Bildirim LED	Kırmızı	
Durum Bildirim LED	Mavi / Sarı	
Çalışma Sıcaklığı	-10°C ~ 70°C	
Nem	95% RH	
Koruma Sınıfı	IP30	
İzolatör	Var	Yok



TFD-1271

Akıllı Adresli Dahili İzolatörlü
Optik Duman + Isı Dedektörü
(Multisensör)

TFD-1270

Akıllı Adresli
Optik Duman + Isı Dedektörü
(Multisensör)



EN54-17 EN54-13 EN54-7 EN54-5

TFD-1271 Adreslenebilir optik duman + ısı dedektörü yangını algılamak için optik ve ısı algılama teknolojilerini bir arada kullanmaktadır. Adreslenebilir optik duman + ısı dedektöründe, Teknim mühendisleri tarafından tasarlanan ve uzun süreli akışkanlar mekaniği ve optik kırılım testleri sonucu mükemmel hale getirilen özgün duman odası kullanılmaktadır. Yangın algılamaları optik algılama teknolojisi ile yapılmaktadır. Ortam koşullarını analiz ederek kirlilik seviyesi ve alarm eşik değerlerini otomatik olarak ayarlar ve ortamda bir yangın olup olmadığına dedektör akıllı yapısı sayesinde kendi karar verip bu bilgiyi kontrol paneline gönderir. İki adet NTC (Isı Ölçer) sayesinde birbirlerini doğrulayarak ortamda gerçekten bir ısı artışı olup olmadığına dedektör akıllı yapısı sayesinde kendi karar verip bu bilgiyi kontrol paneline gönderir. Duman algılama hassasiyeti düşük, orta ve yüksek hassasiyet seviyeleri ayarlanabilmektedir. Aşırı tozlu ortamlarda oluşabilecek kirlilik durumlarında duman odası kolaylıkla çıkarılıp temizlenebilir.

GENEL ÖZELLİKLER

- EN 54-5, EN 54-7, EN 54-17 Standartlarına sahiptir
- Light Scatter prensibi ile bulunduğu ortamdaki duman partiküllerini algılayarak alarm üretir
- Dedektör A2S sınıfındadır ve 55°C'de alarm verir
- TFCM-1801 Adresleme Cihazı (opsiyonel) ile adresleme imkanı
- 2 adet LED gösterge ile her açıdan görüş
- Hata durumlarını Mavi, alarm durumlarını Kırmızı gösteren LED bildirimi ile birlikte kısa devre durumunda aktif olan Sarı LED bildirim mevcuttur (Sarı LED sadece TFD-1271'de bulunmaktadır)
- Dedektörün çalışır olduğunu gösteren LED ler isteğe bağlı olarak pasif yapılabilir
- Kontrol paneli veya konfigürasyon yazılımı ile ayarlanabilir
- 3 farklı algılama seçeneği (Yüksek, Orta, Düşük)
- EMC ve LVD dayanıklılığını artırmak ve buna bağlı hatalı alarmları önlemek için metalik kafes ve özel koruma devre elemanları
- Yanlış alarmı sebebiyet verebilecek ani toz, duman vb. dış etmenleri elemine edecek özel yazılım algoritmaları
- Böcek, sinek ve yabancı cisimlerin dedektör algılama odasına girmesini engelleyecek metalik kafes
- Bulunduğu ortamı sürekli örnekleyerek hatalı alarmları önleyen adaptif koruma
- Stabil ve doğru çalışma amacıyla kirlilik seviyesini sürekli ölçen ve kullanıcıya dedektör üzerinde ve panel ekranında uyarı veren gelişmiş kirlilik algoritması
- Alarm doğrulama amacıyla, kullanıcı veya otomatik programlanabilen Gece/Gündüz çalışma modu
- Temassızlığı önleyen geçmeli kontak yapısı
- Paralel ihbar lambası bağlama imkanı
- Kolay temizlenebilir duman odası
- Estetik ve şık tasarımı ile her türlü mekana uyum sağlar
- Dedektörün adresini kolay görebilmesi için dedektör tabanına takılabilir etiket aparatı (Opsiyonel)
- Sadece duman, sadece ısı, duman ve ısı, duman veya ısı şeklinde dört farklı programlanabilme özelliği

Teknik Özellikler	TFD-1271	TFD-1270
Standart	EN 54-5 / 7 / 17	EN 54-5 / 7
Çalışma Tipi	Optik/Isı	
Duman-Isı Algılama Seviyesi	h:0,12 - m:0,15 - l:0,18 dB/m, A2S (55-70°C aralığı)	
Çalışma Gerilimi	18 - 32Vdc	
Ortalama(Sükunet) Akım Tüketimi	80uA@32V	
Alarm Akımı	3mA	
Paralel ihbar Lambası Akımı	10mA (2K2 direnç limitli)	
Kontak Çıkışı	NO	
Ağırlık (taban dahil / taban hariç)	183 gr / 125 gr	
Boyutlar (mm)	Ø110, h42	
Gövde Malzemesi ve Renk	Beyaz Renk UV katkılı ABS Plastik	
Kullanılan Kablo Kesiti	0,4mm ² - 1,5mm ²	
Alarm Bildirim LED	Kırmızı	
Durum Bildirim LED	Mavi-Sarı	
Çalışma Sıcaklığı	-10°C ~ 70°C	
Nem	95% RH	
Koruma Sınıfı	IP30	
İzolatör	Var	Yok

TFD-1251

Akıllı Adresli Dahili İzolatörlü
Optik Duman Dedektörü

TFD-1261

Akıllı Adresli Dahili İzolatörlü
Isı + Isı Artış Dedektörü

TFD-1271

Akıllı Adresli Dahili İzolatörlü
Optik Duman + Isı Dedektörü
(Multisensör)



Teknik Özellikler	TFD-1251	TFD-1261	TFD-1271
Standart	EN 54-7 / 17	EN 54-5 / 17	EN 54-5 / 7 / 17
Çalışma Tipi	Optik	Isı + Isı artışı	Optik/Isı
Duman - Isı Algılama Seviyesi	h:0,12 - m:0,15 l:0,18 dB/m	A2S A2R (55-70°C aralığı)	h:0,12 - m:0,15 - l:0,18 dB/m A2S (55-70°C aralığı)
Elektriksel			
Çalışma Gerilimi	18 - 32Vdc	18 - 32Vdc	18 - 32Vdc
Ortalama(Sükunet) Akım Tüketimi	80uA@32V	80uA@32V	80uA@32V
Alarm Akımı	3mA	3mA	3mA
Paralel ihbar lambası akımı	10mA (2K2 direnç limitli)	10mA (2K2 direnç limitli)	10mA (2K2 direnç limitli)
Kontakt Çıkışı	NO	NO	NO
Başlama Zamanı	15 sn	-	15 sn
Mekaniksel			
Ağırlık (taban dahil / taban hariç)	183 gr / 125 gr	183 gr / 125 gr	183 gr / 125 gr
Boyutlar (mm)	Ø110, h42	Ø110, h42	Ø110, h42
Gövde Malzemesi ve Renk	Beyaz Renk UV katkılı ABS Plastik	Beyaz Renk UV katkılı ABS Plastik	Beyaz Renk UV katkılı ABS Plastik
Kullanılan Kablo Kesiti	0,4mm ² - 1,5mm ²	0,4mm ² - 1,5mm ²	0,4mm ² - 1,5mm ²
Alarm Bildirim LED	Kırmızı	Kırmızı	Kırmızı
Durum Bildirim LED	Mavi- Sarı	Mavi- Sarı	Mavi- Sarı
Çevresel			
Çalışma Sıcaklığı	-10°C ~ 55°C	-10°C ~ 70°C	-10°C ~ 70°C
Nem	95% RH	95% RH	95% RH
Koruma Sınıfı	IP30	IP30	IP30
İzolatör	Var	Var	Var

TFA-1196

Paralel İhbar Lambası (Adresli Yangın)



teknim®

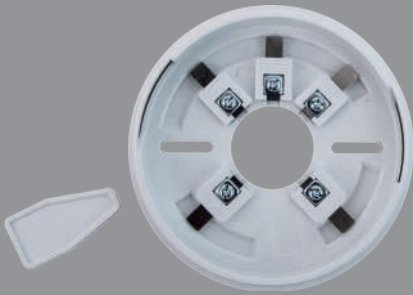


Adresli yangın algılama dedektörlerinin; yüksek tavan, asma tavan, yükseltilmiş taban, girilmesi sakıncalı odalar vb. yerlere montajından dolayı alarm ledlerinin görülemediği durumlarda, ek bildirim LED'i olarak kullanılır. 10mm çapında büyük kırmızı LED ile yüksek tavanlarda dahi görülebilir.

Teknik Özellikler	TFA-1196
Led Rengi	Kırmızı
Ledin Yayıdığı Işık	Kırmızı (Ø 10mm)~150mcd
Ağırlık (taban dahil / taban hariç)	42gr.
Boyutlar (mm)	85X85X21
Gövde Malzemesi ve Renk	Beyaz Renk ABS (Lg ABS HI 121 H)
Kullanılan Kablo Kesiti	0,4mm ² - 1,5mm ²
Çalışma Gerilimi	10-32VDC
Alarm Akımı	2,2mA.@24VDC
Çalışma Sıcaklığı	-10/+85°C 0-%95 Rh.
Koruma Sınıfı	IP30

TFA-0120

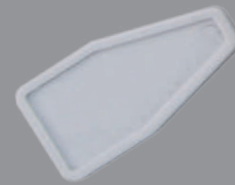
Dedektör Tabanı



Teknim TFA-0120 dedektör tabanı, tüm Teknim Yangın dedektörleri ile kullanılmak üzere geliştirilmiştir. Temassızlığı önleyen geçmeli kontak yapısı ile sahada yaşanabilecek temassızlık problemlerini en aza indirmektedir.

TFA-0121

Dedektör Etiket Aparatı



TFA-0121, Adresli sistemlerde dedektörlerin adres bilgilerini kolayca görebilmek üzere ve dedektör tabanına takılabilecek şekilde tasarlanmış etiket aparatıdır. İsteğe bağlı kullanılabilir.



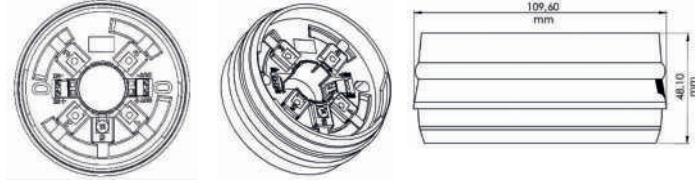
Teknim'in akıllı adresli yangın dedektörleri ile (TFD-1250, TFD-1251, TFD-1260, TFD-1261, ve TFD-1270, TFD-1271) beraber kullanılan TFM-128X taban altı modülleri; buzzer ve flaşör devrelerinin türevleri ile oluşturulmuş ve dedektör üzerinde ihtiyaç duyulan her türlü uyarı sistemi ihtiyacına karşılık vermek için tasarlanmıştır.

GENEL ÖZELLİKLER

- 360° görüşü sağlayan LED disk aydınlatma
- Kısa Devre ve Alarm için ifarklı renk LED (Sarı/Kırmızı)
- 75dB Ses şiddeti
- İhtiyaca göre farklı taban altı model desteği
- Adres etiketleme aparatı takılabilir

ÜRÜN TİPLERİ

- TFM-1281 Buzzerlı Taban (EN 54-3)
- TFM-1282 Flaşörlü Taban
- TFM-1283 Dahili İzolatörlü Taban (EN 54-17)
- TFM-1287 Buzzer ve Flaşörlü Taban



Teknik Özellikler	TFM-1281	TFM-1282	TFM-1283	TFM-1287
Montaj Tipi	Taban Altı	Taban Altı	Taban Altı	Taban Altı
Çalışma Tipi	Buzzer	Flaşör	İzolatör	Buzzer + Flaşör
LED Bildirim	Yok	Var	Var	Var
Buzzer	Var	Yok	Yok	Var
Ses Şiddeti	75dB	-	-	75dB
Flaşör	Yok	Var	Yok	Var
Güç	15-32V	15-32V	15-32V	15-32V
Sükunetkımı	15µA	15µA	15µA	15µA
Alarm Akımı	2mA	4mA	15µA	6mA
Ağırlık	120gr	120gr	120gr	120gr
Boyutlar (mm)	Ø109,5 h48	Ø109,5 h48	Ø109,5 h48	Ø109,5 h48
Malzemesi ve Renk	ABS Beyaz	ABS Beyaz	ABS Beyaz	ABS Beyaz
Çalışma Sıcaklığı	-10°C ~ 70°C	-10°C ~ 70°C	-10°C ~ 70°C	-10°C ~ 70°C
Nem	95% RH	95% RH	95% RH	95% RH

TFD-1170

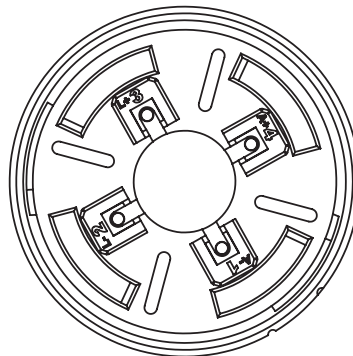
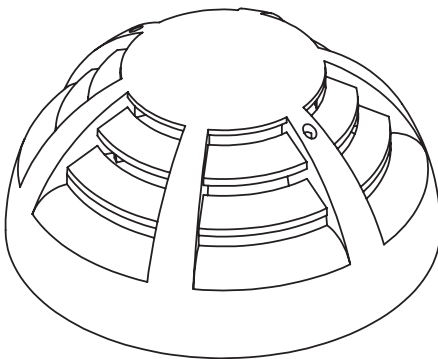
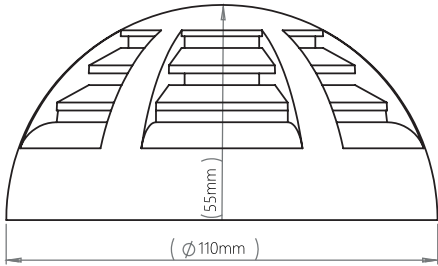
Akıllı Adresli Doğalgaz Dedektörü (Harici Beslemeli)



TFD-1170, Adresli yangın algılama sistemlerine bağlanabilen ve 24V harici besleme ile kullanılması için tasarlanmış bir doğalgaz dedektörüdür. Sesli uyarı özelliği için 85dB dahili buzzer ve görsel uyarı için kırmızı/sarı/yeşil renkli led göstergeler ile donatılmıştır. TFD-1170 dedektörleri TFCM-1801 Adresleme Cihazı ile adreslenmektedir. Sahip olduğu alarm algılama ve filtreleme algoritması ile hassas ve güvenilir doğalgaz alarm bilgisini doğrudan panele iletir. TFY-1000 Sistem konfigürasyon yazılımı ile oluşturulacak senaryolarda çıkış modüllerinin selenoid valfleri (opsiyonel cihazları) kontrol etmesi sağlanabilir. TFD-1170 adresli doğalgaz dedektörü, tavan ve duvar tipi montajına uygundur

GENEL ÖZELLİKLER

- TSE Sertifikalıdır
- GAZMER sertifikalı, İGDAŞ onaylı
- 85 dB Alarm Ses Seviyesi
- Test butonu ile kolay test imkanı
- Her açıdan görüş imkanı sağlamak amacı ile 2 adet LED gösterge
- Temassızlığı önleyen geçmeli kontak yapısı
- Tavan ve duvar montajına uygun tasarım



Teknik Özellikler	TFD-1170
Standart	TS-EN 50184-1
Çalışma Tipi	MQ5 Gaz sensörü
Cihaz Tipi	A
Gaz Algılama Seviyesi	%10 LEL
Sesli Bildirim	Devamlı: Gaz Alarmı Kesik Kesik: Sensör Hatası
Ses Seviyesi	≥ 85 dB (1 metre mesafeden)
LED Bildirim	Alarm: Kırmızı Hata: Sarı Normal: Yeşil
Test Butonu	Var
Çevrim Voltaj Aralığı	18-32 VDC
Çevrim Akım Tüketimi	<50uA
Çevrim Alarm Akım Tüketimi	<60uA
Harici Besleme Voltaj Aralığı	12-30 VDC
Harici Besleme Akım Tüketimi	50mA @24VDC
Harici Besleme Alarm Akım Tüketimi	60mA @24VDC
Başlama Zamanı	3 Dakika
Boyutlar (mm)	Ø110, h50
Gövde Malzemesi ve Renk	ABS - Beyaz
Çalışma Sıcaklığı	-10°C ~ +55°C
Nem	%0 - 95 yoğunlaşmamış
Koruma Sınıfı	IPX2D



teknim®

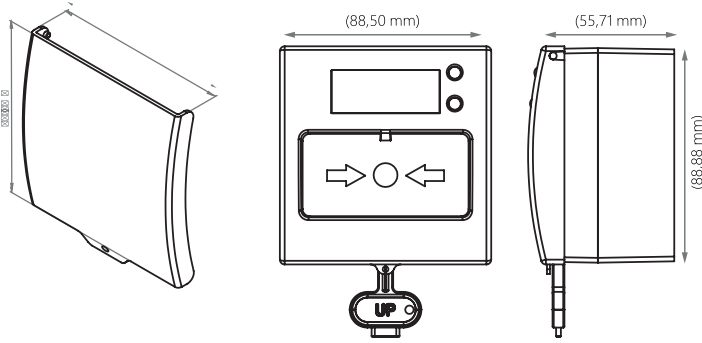
TFB-1166

Akıllı Adresli Dahili İzolatörlü Yangın Alarm Butonu
Tekrar Kurulabilir



EN54-17 EN54-13 EN54-11

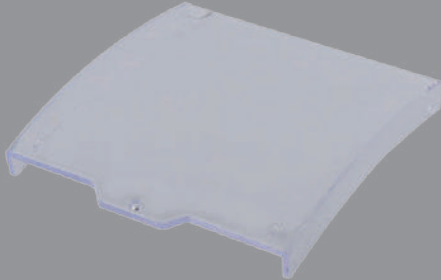
TFB-1166 akıllı adresli dahili izolatörlü yangın alarm butonu siva altı ve siva üstü montaja uygundur. Opsiyonel olarak şeffaf koruma kapağı takılabilir. Tüm Teknim adresli panellerle flashlink protokolü ile çalışmaktadırlar. Dahili izolatörü sayesinde loop hattında oluşabilecek kısa devre sırasında sorunlu kısmı devreden ayırarak sistemin (loop hattının) çökmesini önlemektedir.



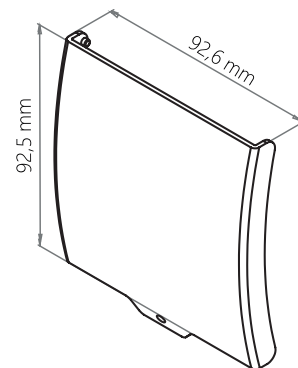
Teknik Özellikler	TFB-1166
Standart	EN 54-11/17
Çalışma Tipi	A Tipi Elle
Tekrar Kurulma	Özel Anahtarı ile
Çalışma Gerilimi	10-32VDC
Ortalama(Sükunet) Akım Tüketimi	1,5mA.
Alarm Akımı	4,5mA.
Kısa Devre Koruma Akımı	8mA.
Ağırlık (taban dahil / taban hariç)	145gr.
Boyutlar (mm)	86x55x88mm
Gövde Malzemesi ve Renk	RAL3001 KIRMIZI
Kullanılan Kablo Kesiti	0,4mm ~ 2,0mm
Alarm Bildirim LED	Kırmızı
Durum Bildirim LED	Mavi
İzolatör LED	Sarı
Kırılabilir Unsurun Türü	Tekrar kurulabilir Polikarbonat
Çalışma Sıcaklığı	-10°C ile +60°C arası
Nem	+40°C'de ≤93%
Koruma Sınıfı	IP30

TFA-0165

Şeffaf Koruma Kapağı



TFA-0165 Dayanıkl polikarbon şeffaf ön koruma kapağı ilgisi olmayan kişilerin müdahale ve yetkisiz kullanımını ve kazayla basılmasını engellerken aynı anda şeffaf yapısı ile tüm uyarı ve fonksiyonlarının eksiksiz görülmesini sağlar.



TFS-1181

Akıllı Adresli Dahili İzolatörlü Yangın Alarm Sireni



EN54-17 EN54-13 EN54-3

TFS-1181, doğrudan Loop hattına bağlanabilen ve tamamen looptan beslenebilen Akıllı Adreslenebilir Yangın Alarm Sirenidir. Tüm Teknim Adreslenebilir Yangın Alarm Kontrol Panelleri ile kullanılabilir.

GENEL ÖZELLİKLER

- EN 54-3 / 17 Sertifikalıdır
- Loop Hattından Beslenir
- 42 Farklı Ses Tonu Özelliği
- 3 Farklı Ses Seviyesi
- Sızdırmaz Miknatıslı Piezo
- Kırmızı, UL94 Yanmaz Polikarbonat Plastik Çerçeve
- Düşük Akım Tüketimi
- 97dB Ses Seviyesi

Teknik Özellikler	TFS-1181
Güç Girişi	15VDC – 32VDC (Norm.27VDC)
Sükunet Durumu Akım Tüketimi	~90 µA (@ 27VDC)
Alarm Durumu Akım Tüketimi	Min.: 5.16mA, Norm.: 7.86mA, Max.: 11.23mA.
Ses Seviyesi	Min: 89.4dB / Norm: 94.3dB / Max: 97dB ±2 dB (@27VDC, 1 metrede)
Piezo	Sızdırmaz contalı Piezo
Kullanım Yeri	Bina içi dahili kullanım / Siren tipi : Tip A cihaz
Siren Tipi	Tip A cihaz
Kullanılan Kablo Kesiti	0.28mm ² ~ 1.5mm ²
Heart Led	Heart Led 20s periyotla yanıp söner
Ağırlık (taban dahil/tabana hariç)	27.7Gr.
Çalışma Sıcaklık Aralığı	-10 C ~ +55 C
Nem	+40°C'de %0 ile %95 arasında
Koruma Sınıfı	IP21C

TFS-1182W/R

Akıllı Adresli Dahili İzolatörlü Flaşörlü Yangın Alarm Sireni



EN54-23 EN54-17 EN54-13 EN54-3

TFS-1182, doğrudan Loop hattına bağlanabilen ve tamamen looptan beslenebilen Flaşörlü Akıllı Adresli Yangın Alarm Sirenidir. TümTeknim Adreslenebilir Yangın Alarm Kontrol Panelleri ile kullanılabilir.

GENEL ÖZELLİKLER

- EN 54-3 / 17 / 23 Sertifikalı
- Loop Hattından Beslenebilir
- 42 Farklı Ses Tonu Özelliği
- 3 Farklı Ses Seviyesi
- 3 Farklı Flaşör Parlaklık Ayarlama Modu
- 3 Farklı Flaşör Hız Modu
- Sızdırmaz Mıknatıslı Piezo
- Kırmızı, UL94 Yanmaz Polikarbonat Plastik Çerçeve
- Düşük Akım Tüketimi
- Kırmızı ve Beyaz Renk Seçeneği
- 97dB Ses Seviyesi

Teknik Özellikler	TFS-1182W/R
Güç Girişi	15VDC – 32VDC (Norm.27VDC)
Sükunet Durumu Akım Tüketimi	~90 µA (@ 27VDC)
Alarm Durumu Akım Tüketimi	~Min.=6.74mA, Norm.=11.06Ma, Max.=15.1mA.
Ses Seviyesi	Min: 89.4dB / Norm: 94.3dB / Max: 97dB ±2 dB (@27VDC, 1 metrede)
Kapsama Alanı	W-2,4-4
Piezo	Sızdırmaz contalı Piezo
W-2,4-4 Kullanım Alanı	Bina içi dahili kullanım
Kullanım Yeri	Bina içi dahili kullanım / Siren tipi : Tip A cihaz
Siren Tipi	Tip A cihaz
Kullanılan Kablo Kesiti	0.28mm ² ~ 1.5mm ²
Heart Led	1182R=Beyaz 1182W=Kırmızı Heart Led 20s periyotla yanıp söner
Ledler	Geniş Açılı 7 adet parlak LED
Ağırlık (taban dahil/tabana hariç)	27.7Gr.
Çalışma Sıcaklık Aralığı	-10 C ~ +55 C
Nem	+40°C'de %0 ile %95 arasında
Koruma Sınıfı	IP21C

TFS-1183W/R

Akıllı Adresli Dahili İzolatörlü Yangın Alarm Flaşörü



EN54-23 EN54-17 EN54-13

TFS-1183, doğrudan Loop hattına bağlanabilen ve tamamen looptan beslenebilen Akıllı Adresli Yangın Alarm Flaşörüdür. Tüm Teknim Adreslenebilir Yangın Alarm Kontrol Panelleri ile kullanılabilir.

GENEL ÖZELLİKLER

- EN 54-17 / 23 Sertifikalı
- Loop Hattından Beslenebilir
- 3 Farklı Flaşör Parlaklık Ayarlama Modu
- 3 Farklı Flaşör Hız Modu
- Kırmızı, UL94 Yanmaz Polikarbonat Plastik Çerçeve
- Düşük Akım Tüketimi
- Kırmızı ve Beyaz Renk Seçeneği

Teknik Özellikler	TFS-1183W/R
Güç Girişi	15VDC – 32VDC (Norm.27VDC)
Sükunet Durumu Akım Tüketimi	~90 µA (@ 27VDC)
Alarm Durumu Akım Tüketimi	~Min.=5.16mA, Nom.=7.86 mA, Max.=11.23mA
Siren Tipi	Tip A cihaz
Kapsama Alanı	W-2,4-4
W-2,4-4 Kullanım Alanı	Bina içi dahili kullanım
Kullanım Yeri	Bina içi dahili kullanım / Siren tipi : Tip A cihaz
Heart Led	1183R=Beyaz 1183W=Kırmızı Heart Led 20s periyotla yanıp söner
Ledler	Geniş Açılı 7 adet parlak LED
Ağırlık (taban dahil/tabana hariç)	27.7Gr.
Kullanılan Kablo Kesiti	0.28mm ² ~ 1.5mm ²
Çalışma Sıcaklık Aralığı	-10 C ~ +55 C
Nem	+40°C'de %0 ile %95 arasında
Koruma Sınıfı	IP21C

TFM-1990

Kısa Devre İzolatör Modülü

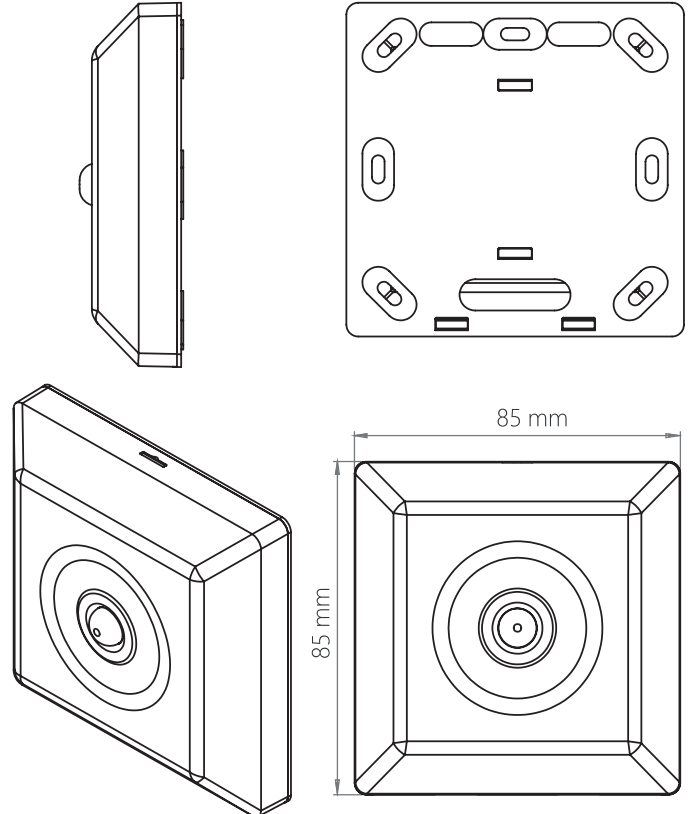
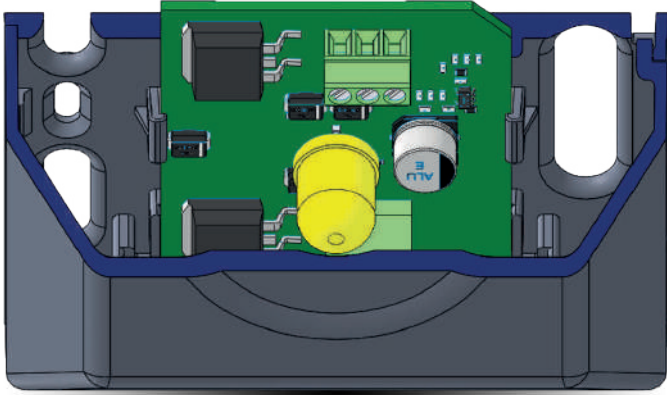


teknim®



Tüm Teknim adresli panellerle birlikte çevrim hattında kullanılmaktadır. Adresleme gerektirmez, kısa devre sırasında kısa devre olan bölgede iki izolatör arasındaki hattın bypass yapılarak sistemin düzgün çalışmaya devam etmesini sağlar.

Teknik Özellikler	TFM-1990
Led Rengi	Sarı
Ledin Yayıdığı Işık	Sarı (Ø 10mm)~150mcd
Çalışma Gerilimi	10-32VDC.
Ortalama(Sükunet) Akım Tüketimi	850µA.
Alarm Akımı	1,4mA.
Ağırlık (taban dahil / taban hariç)	46gr.
Boyutlar (mm)	85X85X21
Gövde Malzemesi ve Renk	Beyaz Renk ABS
Kullanılan Kablo Kesiti	0,4mm ² - 1,5mm
Çalışma Sıcaklığı	-10/+ 55°C
Nem	0-%95 Rh.
Koruma Sınıfı	IP30



TFM-1661

Akıllı Adresli Dahili İzolatörlü Konvansiyonel Bölge ve Siren Modülü

EN54-18 EN54-17 EN54-13



TFM-1661 Akıllı Adresli Dahili İzolatörlü Konvansiyonel Bölge ve Siren Modülü, Tüm Teknim Adresli yangın alarm panelleri ile kullanılmak üzere tasarlanmış çevrime bağlanabilen, konvansiyonel cihazların adresli sistem içerisinde kullanılmasına olanak tanıyan ve konvansiyonel cihazlarda oluşan alarm bilgilerini bölgesel anlamda çevrim üzerinden iletebilen ve siren çıkışı verebilen bir modüldür. Konvansiyonel giriş durumu için kullanıcı "Alarm, Tahliye, Reset, Sessiz, Hata, Yok" olay türleri arasından bir seçim yapabilir. Ayrıca siren çıkışı için "Genel Alarm, Genel Siren, Genel Hata, Bölge Alarmı, Bölge Sireni, Bölge Hatası, Yok" olay türleri arasından seçim yapmak mümkündür. Modül üzerinde 24V harici besleme girişi bulunmaktadır. Konvansiyonel cihazların beslemesi ve siren çıkışları için harici besleme kullanılmaktadır. (TPU-8245 kullanılması önerilmektedir) Harici besleme kesinti durumlarına karşı izlenmektedir.



GENEL ÖZELLİKLER

- TFM-1661 modülleri TFCM-1801 Adresleme Cihazı ile adreslenmektedir
- Adreslenen dedektör "TFP-12XX Serisi Akıllı Adresli Yangın Alarm Kontrol Paneli Kurulum & Kullanma Kılavuzu"nda anlatıldığı şekilde çevrime eklenerek hızlı ve kolay bir şekilde kullanılmaya başlanabilir.

Teknik Özellikler	TFM-1661
Standart	EN 54-17 / 18
Çevrim Voltaj Aralığı	18-32 VDC
Ortalama Akım Tüketimi	150uA
Maximum Alarm Akımı	1,5 mA
Harici Besleme Gerilimi	22V- 26VDC
Ortalama Akım Tüketimi	20mA (@24V) + Bölge Akımı + Siren Akımı
Alarm Anında Akım Tüketimi	40mA (@24V) + Bölge Akımı + Siren Akımı
Dedektör Sayısı	Bölge başına 32 dedektör veya yangın alarm butonu
Varsayılan Alarm Akımı	20mA (@24V)
Kablo Direnci	40 ohm (en fazla)
Kablo Uzunluğu	1,5km 1,5mm ² (en fazla)
Kablo Tipi	2 x 1,5mm ² J-Y(St)Y...Lg Kablo Tipi (Tavsiye edilen)
Ebatlar (mm)	110x76x27mm
Gövde Malzemesi	Beyaz Renk, ABS Plastik
Ağırlık (taban dahil / taban hariç)	140 gr
Çalışma Sıcaklık Aralığı	-10°C ~ 55°C
Nem	95% RH (en fazla)
Koruma Sınıfı	IP30
İzolator	Var

TFM-1431

Akıllı Adresli Dahili İzolatörlü Kuru Kontak Giriş / Çıkış Modülü
(Tek Giriş, Paralel Çift Çıkış)

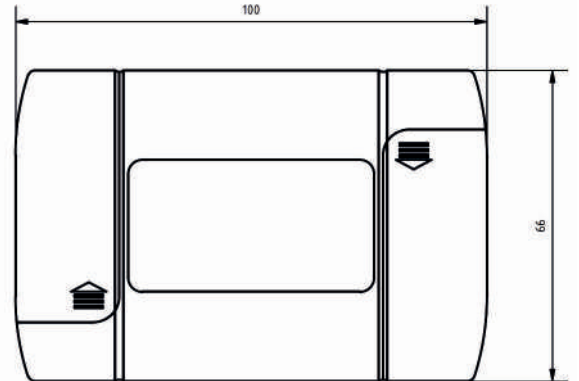
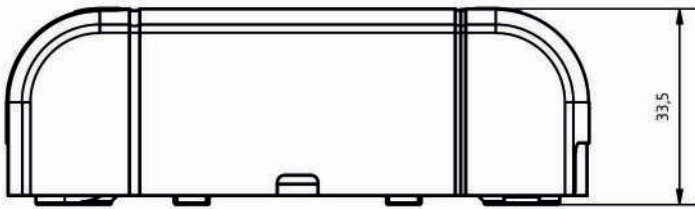
EN54-18 EN54-17 EN54-13



TFM-1431 modülü, hem kuru kontak izleme yapabilmekte hem de harici alarm cihazlarının çalışması için kuru kontak çıkış sağlamaktadır.



Teknik Özellikler	TFM-1431
Standart	EN 54-17 / 18
Çalışma Tipi	Kuru Kontak 1 Giriş, Paralel 2 Çıkış
Çalışma Gerilimi	15V (en küçük), 32V (en büyük)
Ortalama(Sükunet) Akım Tüketimi	180uA (@24V)
Alarm Akımı	500uA (@24V)
Ağırlık (taban dahil / taban hariç)	50gr(max)
Boyutlar (mm)	100x66x33,5mm
Gövde Malzemesi ve Renk	ABS, Beyaz
Kullanılan Kablo Kesiti	0,8mm - 1,5mm ²
Çalışma Sıcaklığı	-10°C ~ 55°C
Nem	95% RH (en fazla)
Koruma Sınıfı	IP30
İzolatör	Var



TFM-1XXX

Akıllı Adresli Dahili İzolatörlü Giriş / Çıkış Modülleri



teknim®



EN54-18 EN54-17 EN54-13

TFM-1011 modülü kuru kontak izleme amaçlı kullanılmaktadır. Girişin "Normalde Açık" ya da "Normalde Kapalı" olarak çalışacağı panel üzerinden belirlenir. Giriş modüllerinde durum değişimlerinin bir kere mi izleneceği yoksa sürekli mi izleneceği yine panel üzerinden seçilebilir.

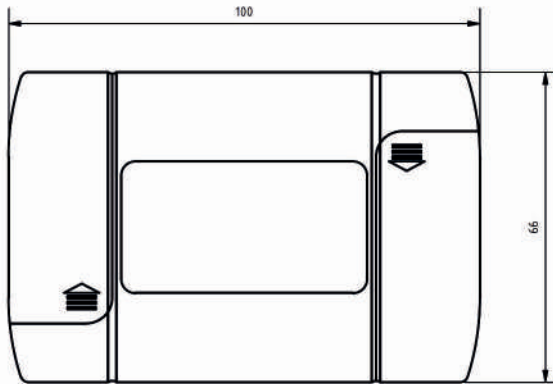
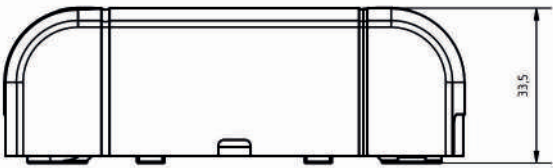
TFM-1221 modülü, hem kuru kontak izleme hem de beslemeye ihtiyaç duyan yardımcı alarm cihazlarının kontrolü için kullanılmaktadır. İzlenebilir yük, bağlantı hatalarına karşı izlenmektedir.



ÜRÜN TİPLERİ

TFM-1011 Akıllı Adresli Dahili İzolatörlü Kuru Kontak Giriş Modülü (EN 54-17/18 Sertifikalıdır)

TFM-1221 Akıllı Adresli Dahili İzolatörlü Harici Beslemeli Giriş/Çıkış Modülü (EN 54-17/18 Sertifikalıdır)



Teknik Özellikler	TFM-1011	TFM-1221
Çalışma Gerilimi	15V (en küçük) 32V (en büyük)	15V (en küçük) 32V (en büyük)
Ortalama(Sükunet) Akım Tüketimi	180uA (@24V)	180uA (@24V)
Alarm Akımı	500uA (@24V)	500uA (@24V)
Ağırlık (taban dahil / taban hariç)	50gr(max)	50gr(max)
Boyutlar (mm)	100x66x33,5mm	100x66x33,5mm
Gövde Malzemesi ve Renk	Beyaz Renk ABS	Beyaz Renk ABS
Kullanılan Kablo Kesiti	0,8mm - 1,5mm ²	0,8mm - 1,5mm ²
Çalışma Sıcaklığı	-10°C ~ 55°C	-10°C ~ 55°C
Nem	95% RH (en fazla)	95% RH (en fazla)
Koruma Sınıfı	IP30	IP30
İzolatör	Var	Var
Standart	EN 54-17 / 18 Sertifikalı	EN 54-17 / 18 Sertifikalı

KONVANSİYONEL YANGIN ALARM SİSTEMLERİ



TFP-404

4 Bölge Konvansiyonel Yangın Alarm Paneli



EN54-4 EN54-2

EN 54-2 ve EN 54-4 sertifikasına sahiptir. 4 bölge ve her bölgeye en fazla 32 adete kadar TEKNİM Konvansiyonel yangın dedektörleri ile yangın alarm butonu bağlanabilir.

Metal gövdeli şık tasarımı, kolay kurulumu ve yüksek performansı ile profesyonellerin ilk tercihidir. Avrupa birliği standartlarının gerektirdiği tüm teknik değerleri karşılamaktadır.

GENEL ÖZELLİKLER

- EN 54-2 ve EN 54-4 Sertifikalıdır
- Tam izlenebilir 4 bölge kapasitesi
- Her bölgeye en fazla 32 adete kadar TEKNİM Konvansiyonel yangın dedektörleri bağlanabilir
- Kullanıcı dostu, kolay yönetilebilir gösterge paneli
- Her bölge için ayrı yangın ve hata LED leri
- Akü ömrünü uzatan akıllı şarj sistemi
- Güvenlik nedeniyle cihazın aküden direkt başlatılmasını engelleyen akıllı koruma sistemi
- Tek kişi ile yapılabilen yürüme testi fonksiyonu
- Her bölgeyi ayrı ayrı devre dışı bırakabilme
- Yanlış bağlantılara karşı siren çıkışları ve bölge girişleri hat sonu dirençleri ile denetleme özelliği

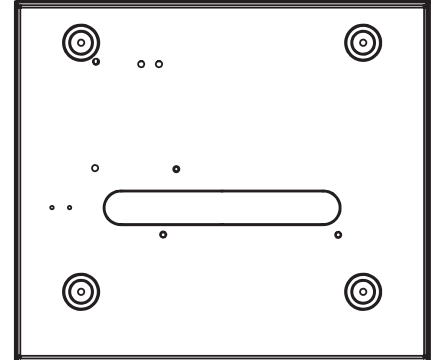
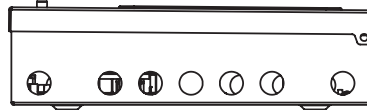
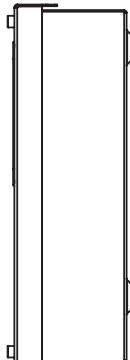
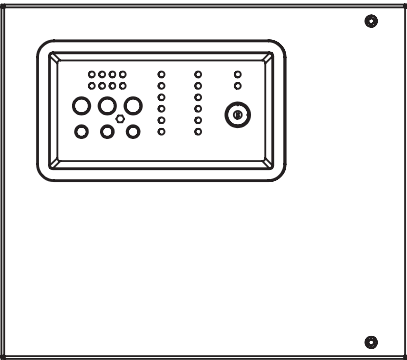
- 2 adet 500mA siren çıkışı ile en fazla 50 adete varan Teknim TFS-3192 siren bağlayabilme imkanı
- 24 VDC 500mA otomatik sigortalı harici besleme çıkışı(AUX)
- 1 adet NC/NO alarm rölesi (Buton alarmı, dedektör alarmı vs)
- 1 adet NC/NO hata rölesi (Enerji hatası, bölge hatası, akü hatası vs)
- Müdahale yetki seviyesini belirleyen anahtarlı sistem
- Kolay montaj imkanı sağlayan açılır kapak tasarımı
- Anahtarlama (SMPS) güç kaynağı (27.6VDC SMPS 1.5Ah Otomatik Sigortalı)



TFP-404

4 Bölge Konvansiyonel Yangın Alarm Paneli

Teknik Özellikler	TFP-404
Standart	EN 54-2 / EN 54-4
Bölge Sayısı	4
Bölge Başına Max. Dedektör Sayısı	32
Bölge Hat Sonu Direnci	4K7 ohm, %5, 1/4W
Çalışma Gerilimi	230 / 110 VAC (+%10 / -%15)
Çalışma Frekansı	50 / 60 Hz (±%5)
Şebeke Giriş Sigortası	2A
Güç Kablo Tipi	3 x 1,5mm ² (Faz, Nötr, Toprak)
İmin	75mA
I _{maxA}	500 mA
I _{maxB}	1,5 A
İzlenebilir Siren Çıkışları Sayısı	2 adet 24Vdc (15 cihaz/her cihaz için 32mA) (Dikkat panelin toplam çıkış akımı 1,4A'i geçmemelidir!)
Siren Çıkış Akımı	2 adet 500mA
Siren Hat Sonu Direnci	4K7 ohm, %5, 1/4W
Genel Hata Rölesi	1 adet NC/NO kuru kontak, 30V, 2A
Alarm Rölesi	1 adet NC/NO kuru kontak, 30V, 2A
Yardımcı Çıkış (AUX)	1 adet 24Vdc
Yardımcı Çıkış (AUX) Sigortası	1 adet 500mA
Ağırlık	4,4kg (Aküsüz)
Boyutlar (mm)	340 x 300 x 100 mm
Gövde Malzemesi ve Renk	Metal - Açık Gri
Çalışma Sıcaklığı	-10°C ~ 55°C
Nem	95% RH (en fazla)
Koruma Sınıfı	IP30



TFP-408

8 Bölgeyi Konvansiyonel Yangın Alarm Paneli


teknim[®]



EN54-4 EN54-2

EN 54-2 ve EN 54-4 Sertifikasına sahiptir. 8 bölgeyi ve her bölgeye en fazla 32 adete kadar TEKNİM Konvansiyonel yangın dedektörleri ile yangın alarm butonu bağlanabilir.

Metal gövdeli şık tasarımı, kolay kurulumu ve yüksek performansı ile profesyonellerin ilk tercihidir. Avrupa birliği standartlarının gerektirdiği tüm teknik değerleri karşılamaktadır.

GENEL ÖZELLİKLER

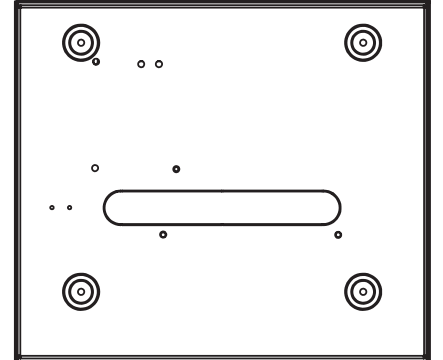
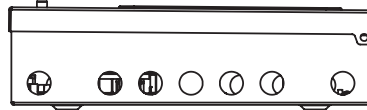
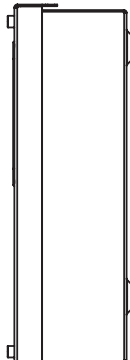
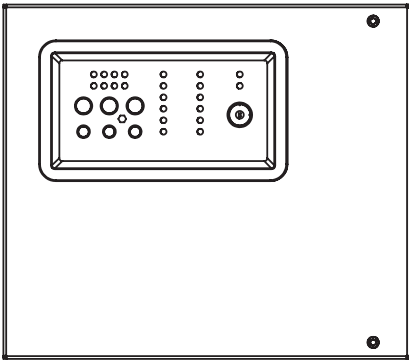
- EN 54-2 ve EN 54-4 Sertifikalıdır
- Tam izlenebilir 8 bölge kapasitesi
- Her bölgeye en fazla 32 adete kadar TEKNİM Konvansiyonel yangın dedektörleri bağlanabilir
- Kullanıcı dostu, kolay yönetilebilir gösterge paneli
- Her bölge için ayrı yangın ve hata LED'leri
- Akü ömrünü uzatan akıllı şarj sistemi
- Güvenlik nedeniyle cihazın aküden direkt başlatılmasını engelleyen akıllı koruma sistemi
- Tek kişi ile yapılabilen yürüme testi fonksiyonu
- Her bölgeyi ayrı ayrı devre dışı bırakabilme
- Yanlış bağlantılara karşı siren çıkışları ve bölge girişleri hat sonu dirençleri ile denetleme özelliği
- 2 adet 500mA siren çıkışı ile en fazla 50 adete varan Teknim TFS-3192 siren bağlayabilme imkanı
- 24 VDC 500mA otomatik sigortalı harici besleme çıkışı(AUX)
- 1 adet NC/NO yangın rölesi (Buton alarmı, dedektör alarmı vs)
- 1 adet NC/NO hata rölesi (Enerji hatası, bölge hatası, akü hatası vs)
- Müdahale yetki seviyesini belirleyen anahtarlı sistem
- Kolay montaj imkanı sağlayan açılır kapak tasarımı
- Anahtarlamalı (SMPS) güç kaynağı (27.6VDC SMPS 1.5Ah Otomatik Sigortalı)



TFP-408

8 Bölge Konvansiyonel Yangın Alarm Paneli

Teknik Özellikler	TFP-408
Standart	EN 54-2 / EN 54-4
Bölge Sayısı	8
Bölge Başına Max. Dedektör Sayısı	32
Bölge Hat Sonu Direnci	4K7 ohm, %5, 1/4W
Çalışma Gerilimi	230 / 110 VAC (+%10 / -%15)
Çalışma Frekansı	50 / 60 Hz (±%5)
Şebeke Giriş Sigortası	2A
Güç Kablo Tipi	3 x 1,5mm ² (Faz, Nötr, Toprak)
İmin	75mA
I _{maxA}	500 mA
I _{maxB}	1,5 A
İzlenebilir Siren Çıkışları Sayısı	2 adet 24Vdc (15 cihaz/her cihaz için 32mA) (Dikkat panelin toplam çıkış akımı 1,4A'i geçmemelidir!)
Siren Çıkış Akımı	2 adet 500mA
Siren Hat Sonu Direnci	4K7 ohm, %5, 1/4W
Genel Hata Rölesi	1 adet NC/NO kuru kontak, 30V, 2A
Alarm Rölesi	1 adet NC/NO kuru kontak, 30V, 2A
Yardımcı Çıkış (AUX)	1 adet 24Vdc
Yardımcı Çıkış (AUX) Sigortası	1 adet 500mA
Ağırlık	4,4kg (Aküsüz)
Boyutlar (mm)	340 x 300 x 100 mm
Gövde Malzemesi ve Renk	Metal - Açık Gri
Çalışma Sıcaklığı	-10°C ~ 55°C
Nem	95% RH (en fazla)
Koruma Sınıfı	IP30



TFD-4230

Konvansiyonel Optik Duman Dedektörü


teknim®



1692a/01



0832-UKCA-CPR-F1393

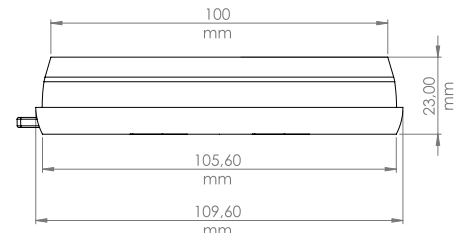
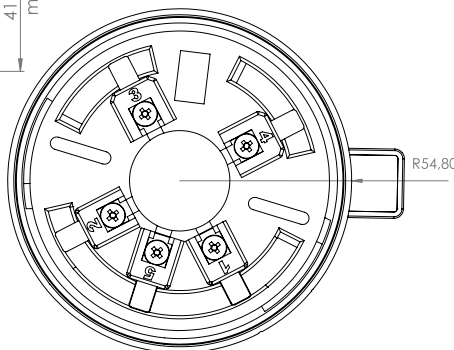
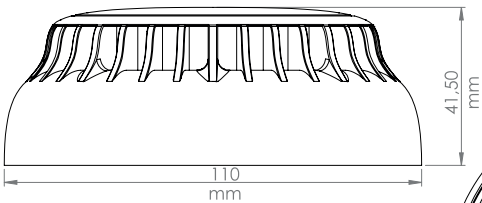
EN54-7

TFD-4230 Konvansiyonel Optik Duman Dedektörü, odasına giren dumanı tespit etmek için gelişmiş ışık saçılma teknolojisini kullanır. Dedektör, gelişmiş optik algılama teknolojisi ile maksimum düzeyde koruma sağlar. Hatalı algılamaları en aza indirebilen ve kirlilik uyarısı sağlayabilen bir dizi yazılım algoritmasına sahiptir. Duman haznesi aşırı ve tozlu ortamlarda temizlik için kolayca çıkarılabilir.

GENEL ÖZELLİKLER

- EN 54-7 Sertifikalı
- Ortamdaki duman parçacıklarını Light Scatter Prensibi yoluyla algılar
- 360° görüş için 2 adet led gösterge
- Hata ve alarm durumlarını ayrı ayrı göstermek için 2 adet LED gösterge renk ile led bildirim (Mavi/Kırmızı)
- Hatalı alarma sebebiyet verebilecek ani toz, dumanı vb. yok etmek için özel yazılım algoritmaları
- Paralel ihbar lambası bağlanabilir
- Kolay temizlenebilir duman odası
- Estetik ve zarif tasarım her ortama uyur
- Her marka konvansiyonel yangın alarm paneli ile uyum sağlar

Teknik Özellikler	TFD-4230
Standart	EN 54-7
Çalışma Tipi	Optik
Algılama Seviyesi	0,15 dB/m
Güç	18-30VDC
Ortalama(Sükunet) Akım Tüketimi	30uA (@24V)
Alarm Akımı	50mA (@24V) (470ohm direnç limitli)
Paralel ihbar Lambası Akımı	10mA (2K2 direnç limitli)
Başlangıç Zamanı	15sec.
Ağırlık (taban dahil / taban hariç)	183 gr / 125 gr
Boyutlar (mm)	Ø110, h42 mm
Gövde Malzemesi ve Renk	Beyaz Renk UV katkılı ABS Plastik
Alarm Bildirim LED	Kırmızı
Durum Bildirim LED	Mavi
Çalışma Sıcaklığı	-10°C ~ 55°C
Nem	95% RH
Koruma Sınıfı	IP30



TFD-4240

Konvansiyonel Sabit Isı Dedektörü


teknim®



1692b/01



0832-UKCA-CPR-F1394

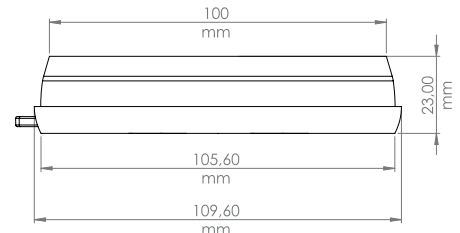
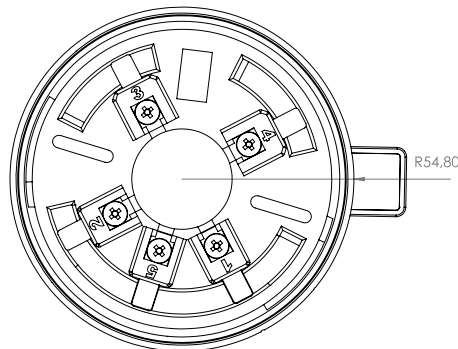
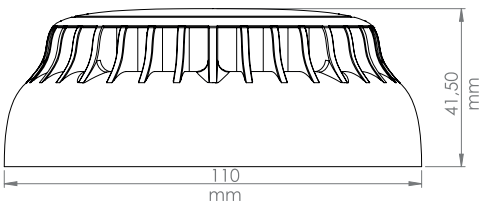
EN54-5

TFD-4240 Konvansiyonel Sabit ısı dedektörü, hassas ölçüm yaparak yangını algılayabilmek için iki NTC kullanır. Dedektör A2S olarak sınıflandırılır ve 55° C'de alarm bildirir.

GENEL ÖZELLİKLER

- EN 54-5 Sertifikalı
- Daha doğru ve hassas olmasını sağlamak için 2 NTC ile tasarlanmıştır
- A2S olarak sınıflandırılır
- 360° görüş için 2 adet led gösterge
- Hata ve alarm durumlarını ayrı ayrı göstermek için 2 adet LED gösterge renk ile led bildirim (Mavi/Kırmızı)
- Paralel ihbar lambası bağlanabilir
- Estetik ve zarif tasarım her ortama uyur
- Her marka konvansiyonel yangın alarm paneli ile uyum sağlar

Teknik Özellikler	TFD-4240
Standart	EN 54-5
Çalışma Tipi	A2S
Güç	18-30VDC
Ortalama(Sükunet) Akım Tüketimi	30uA (@24V)
Alarm Akımı	50mA (@24V)
Paralel ihbar Lambası Akımı	10mA (@24V)
Ağırlık (taban dahil / taban hariç)	183 gr / 125 gr
Boyutlar (mm)	Ø110, h42 mm
Gövde Malzemesi ve Renk	Beyaz Renk UV katkılı ABS Plastik
Alarm Bildirim LED	Kırmızı
Durum Bildirim LED	Mavi
Çalışma Sıcaklığı	-10°C ~ 70°C
Nem	95% RH
Koruma Sınıfı	IP30



TFD-4245

Konvansiyonel Isı Artış Dedektörü


teknim[®]



1692b/02



0832-UKCA-CPR-F1395

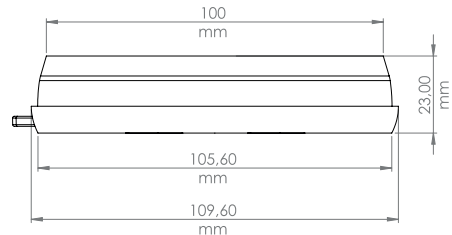
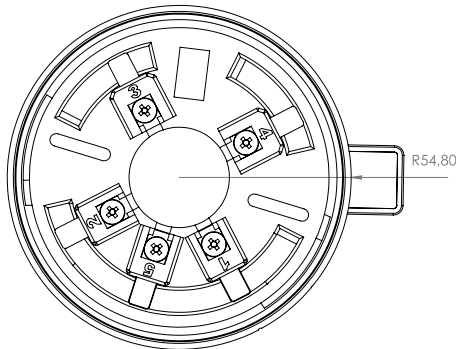
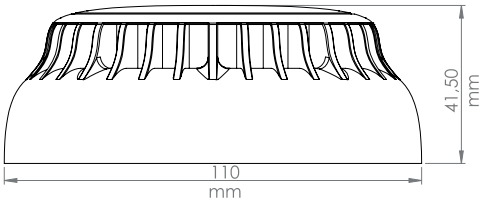
EN54-5

TFD-4245 Konvansiyonel ısı artış dedektörü, hızlı sıcaklık artışını 2 NTC kullanarak tespit etmek için tasarlanmıştır. Dedektör, yanlış alarmları önlemek için farklı özel yazılım algoritmalarını destekler

GENEL ÖZELLİKLER

- EN 54-5 Sertifikalı
- Daha doğru ve hassas olmasını sağlamak için 2 NTC ile tasarlanmıştır
- A2R olarak sınıflandırılır
- 360° görüş için 2 adet led gösterge
- Hata ve alarm durumlarını ayrı ayrı göstermek için 2 adet LED Gösterge renk ile led bildirim (Mavi/Kırmızı)
- Paralel ihbar lambası bağlanabilir
- Estetik ve zarif tasarım her ortama uyur
- Her marka konvansiyonel yangın alarm paneli ile uyum sağlar

Teknik Özellikler	TFD-4245
Standart	EN 54-5
Çalışma Tipi	A2R
Güç	18-30VDC
Ortalama(Sükunet) Akım Tüketimi	30uA (@24V)
Alarm Akımı	50mA (@24V)
Paralel ihbar Lambası Akımı	10mA (@24V)
Ağırlık (taban dahil / taban hariç)	183 gr / 125 gr
Boyutlar (mm)	Ø110, h42 mm
Gövde Malzemesi ve Renk	Beyaz Renk UV katkılı ABS Plastik
Alarm Bildirim LED	Kırmızı
Durum Bildirim LED	Mavi
Çalışma Sıcaklığı	-10°C ~ 70°C
Nem	95% RH
Koruma Sınıfı	IP30



TFD-4250

Konvansiyonel Multi Dedektör (Optik Duman ve Isı)


teknim[®]



1692c/01



0832-UKCA-CPR-F1396

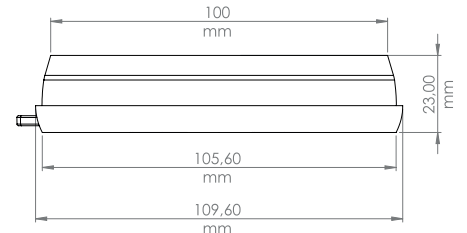
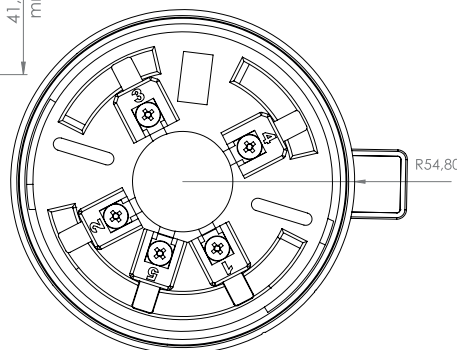
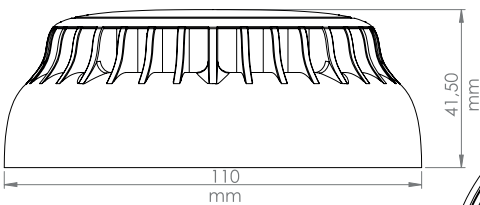
EN54-7 EN54-5

TFD-4250 Konvansiyonel Multi Dedektör, yangın durumunu tespit etmek için optik ve ısı algılama teknolojilerini kullanır. Dedektör, hatalı algılamaları en aza indirmek için geliştirilmiş bir dizi algoritmaya sahiptir.

GENEL ÖZELLİKLER

- EN 54-7 ve EN 54-5 Sertifikalı
- Ortamdaki duman parçacıklarını Light Scatter prensibi yoluyla algılar
- A2R olarak sınıflandırılır
- 360° görüş için 2 adet led gösterge
- Hata ve alarm durumlarını ayrı ayrı göstermek için 2 adet LED gösterge renk ile led bildirim (Mavi/Kırmızı)
- Hatalı alarma sebebiyet verebilecek ani toz, dumanı vb. yok etmek için özel yazılım algoritmaları
- Paralel ihbar lambası bağlanabilir
- Kolay temizlenebilir duman odası
- Estetik ve zarif tasarım her ortama uyar
- Her marka konvansiyonel yangın alarm paneli ile uyum sağlar

Teknik Özellikler	TFD-4250
Standart	EN 54-7 - EN 54-5
Çalışma Tipi	Optik ve Isı
Algılama Seviyesi	0,15 dB/m A2S (55°C ~ 70°C Arasında)
Güç	18-30VDC
Ortalama(Sükunet) Akım Tüketimi	30uA (@24V)
Alarm Akımı	50mA (@24V)
Paralel ihbar Lambası Akımı	10mA (@24V)
Başlangıç Zamanı	15sec.
Ağırlık (taban dahil / taban hariç)	183 gr / 125 gr
Boyutlar (mm)	Ø110, h42 mm
Gövde Malzemesi ve Renk	Beyaz Renk UV katkılı ABS Plastik
Alarm Bildirim LED	Kırmızı
Durum Bildirim LED	Mavi
Çalışma Sıcaklığı	-10°C ~ 70°C
Nem	95% RH
Koruma Sınıfı	IP30



TFD-3230

Konvansiyonel Optik Duman Dedektörü

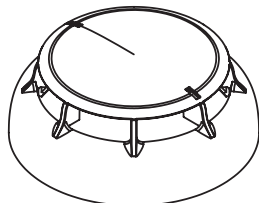
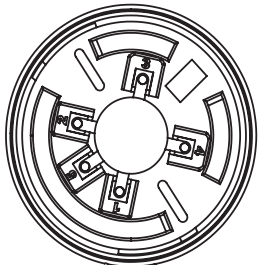
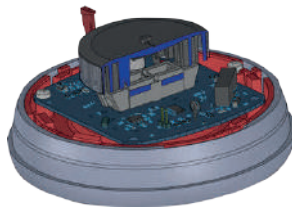
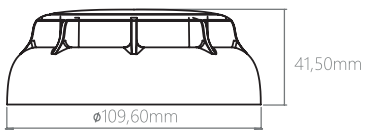


EN54-7

TFD-3230 Konvansiyonel Optik Duman dedektöründe, Teknim mühendislerince tasarlanan ve uzun süreli akışkanlar mekaniği ve optik kırılım testleri sonucu mükemmel hale getirilen özgün duman odası kullanılmaktadır. Yangın algılamaları optik algılama teknolojisi ile yapılmaktadır. Dedektör, oluşabilecek hatalı alarmları en aza indirmek ve kirlilik uyarıları için geliştirilmiş bir dizi algoritmaya sahiptir. Aşırı tozlu ortamlarda oluşabilecek kirlilik durumlarında duman odası kolaylıkla çıkarılıp temizlenebilir.

GENEL ÖZELLİKLER

- EN 54-7 Sertifikasına sahiptir
- Light Scatter prensibi ile bulunduğu ortamdaki duman partiküllerini algılayarak alarm üretir
- Her açıdan görüş imkanı sağlamak amacı ile 2 adet LED gösterge
- Hata ve alarm durumlarını ayrı ayrı göstermek amacıyla iki ayrı renk ile LED bildirim (Mavi/Kırmızı)
- EMC ve LVD dayanıklılığını artırmak ve buna bağlı hatalı alarmları önlemek için metalik kafes ve özel koruma devre elemanları
- Yanlış alarm sebebiyet verebilecek ani toz, duman vb. dış etmenleri elemine edecek özel yazılım algoritmaları
- Böcek, sinek ve yabancı cisimlerin dedektör algılama odasına girmesini engelleyecek metalik kafes
- Bulduğu ortamı sürekli örnekleyerek hatalı alarmları önleyen adaptif koruma
- Stabil ve doğru çalışma amacıyla kirlilik seviyesini sürekli ölçen ve kullanıcıya dedektör üzerinde uyarı veren gelişmiş kirlilik algoritması
- Temassızlığı önleyen geçmeli kontak yapısı
- Paralel ihbar lambası bağlama imkanı
- Kolay temizlenebilir duman odası
- Estetik ve şık tasarımı ile her türlü mekana uyum sağlar
- Her marka konvansiyonel yangın paneli ile uyumludur



Teknik Özellikler	TFD-3230
Standart	EN 54-7
Çalışma Tipi	Optik
Çalışma Gerilimi	18V(min) – 30V(max)
Ortalama(Sükunet) Akım Tüketimi	30uA (@24V)
Alarm Akımı	50mA (@24V) (470ohm direnç limitli)
Paralel ihbar Lambası Akımı	10mA (2K2 direnç limitli)
Kontakt Çıkışı	NO
Ağırlık (taban dahil / taban hariç)	183 gr / 125 gr
Boyutlar (mm)	Ø110, h42
Gövde Malzemesi ve Renk	Beyaz Renk UV katkılı ABS Plastik
Kullanılan Kablo Kesiti	0,4mm ² - 1,5mm ²
Alarm Bildirim LED	Kırmızı
Durum Bildirim LED	Mavi
Çalışma Sıcaklığı	-10°C ~ 55°C
Nem	95% RH
Koruma Sınıfı	IP30
Duman algılama seviyesi/ Isı algılama seviyesi	(~ 0,15db/m)
Cihaz Tipi	A

TFD-3240

Konvansiyonel Isı Dedektörü



teknim®

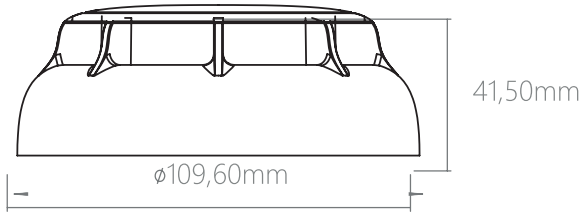


EN54-5

TFD-3240 Konvansiyonel ısı dedektörü yangını algılamak için ısı algılama teknolojisini kullanmaktadır. İki adet NTC sayesinde birbirini doğrulayan yapıya ve hatalı algılamaları en aza indirmek için gelişmiş bir dizi algoritmaya sahiptir.

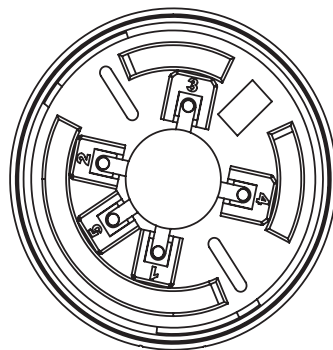
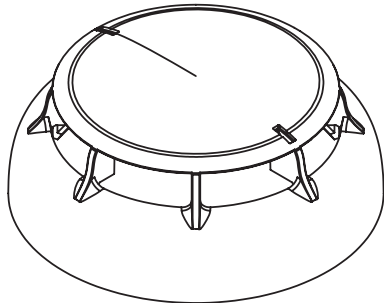
GENEL ÖZELLİKLER

- EN 54-5 sertifikasına sahiptir
- Daha hassas ve doğru sıcaklık ölçümlemesini sağlamak amacıyla 2 adet NTC ile tasarlanmıştır
- Dedektör A2S sınıfında olup bu çerçevede 55°C' de alarm verir
- Her açıdan görüş imkanı sağlamak amacı ile 2 adet LED gösterge
- Hata ve alarm durumlarını ayrı ayrı göstermek amacıyla iki ayrı renk ile LED bildirim (Mavi/Kırmızı)
- EMC ve LVD dayanıklılığını artırmak ve buna bağlı hatalı alarmları önlemek için metalik kafes ve özel koruma devre elemanları
- Temassızlığı önleyen geçmeli kontak yapısı
- Paralel ihbar lambası bağlama imkanı
- Estetik ve şık tasarımı ile her türlü mekana uyum sağlar
- Her marka konvansiyonel yangın paneli ile uyumludur



41,50mm

ø109,60mm



Teknik Özellikler	TFD-3240
Standart	EN 54-5
Çalışma Tipi	Isı
Çalışma Gerilimi	18V(min) – 30V(max)
Ortalama(Sükunet) Akım Tüketimi	30uA (@24V)
Alarm Akımı	50mA (@24V) (470ohm direnç limitli)
Paralel ihbar Lambası Akımı	10mA (2K2 direnç limitli)
Kontak Çıkışı	NO
Ağırlık (taban dahil / taban hariç)	183 gr / 125 gr
Boyutlar (mm)	Ø110, h42
Gövde Malzemesi ve Renk	Beyaz Renk UV katkılı ABS Plastik
Kullanılan Kablo Kesiti	0,4mm ² - 1,5mm ²
Alarm Bildirim LED	Kırmızı
Durum Bildirim LED	Mavi
Çalışma Sıcaklığı	-10°C ~ 55°C
Nem	95% RH
Koruma Sınıfı	IP30
Duman algılama seviyesi/ Isı algılama seviyesi	(~ 0,15db/m)
Cihaz Tipi	A

TFD-3245

Konvansiyonel Isı Artış Dedektörü



teknim®

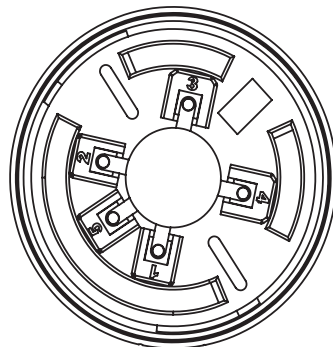
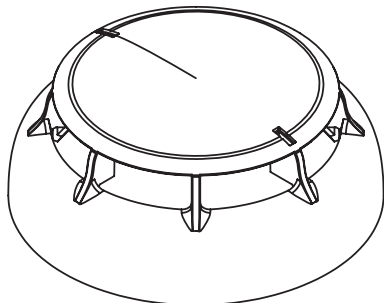
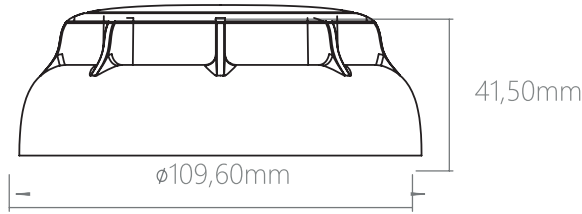


EN54-5

TFD-3245 Konvansiyonel ısı artış dedektörü yangını algılamak için ısı artış teknolojisini kullanmaktadır. İki adet NTC sayesinde birbirini doğrulayan yapıya ve hatalı algılamaları en aza indirmek için gelişmiş bir dizi algoritmaya sahiptir.

GENEL ÖZELLİKLER

- EN 54-5 sertifikasına sahiptir
- Daha hassas ve doğru sıcaklık ölçümlemesini sağlamak amacıyla 2 adet NTC ile tasarlanmıştır
- Dedektör A2R sınıfında olup bu çerçevede ısı artış şeklinde çalışır.
- Her açıdan görüş imkanı sağlamak amacı ile 2 adet LED gösterge
- Hata ve alarm durumlarını ayrı ayrı göstermek amacıyla iki ayrı renk ile LED bildirim (Mavi/Kırmızı)
- EMC ve LVD dayanıklılığını artırmak ve buna bağlı hatalı alarmları önlemek için metalik kafes ve özel koruma devre elemanları
- Temassızlığı önleyen geçmeli kontak yapısı
- Paralel ihbar lambası bağlama imkanı
- Estetik ve şık tasarımı ile her türlü mekana uyum sağlar
- Her marka konvansiyonel yangın paneli ile uyumludur



Teknik Özellikler	TFD-3240
Standart	EN 54-5
Çalışma Tipi	Isı Artış
Çalışma Gerilimi	18V(min) – 30V(max)
Ortalama(Sükunet) Akım Tüketimi	30uA (@24V)
Alarm Akımı	50mA (@24V) (470ohm direnç limitli)
Paralel ihbar Lambası Akımı	10mA (@24V) (2K2 direnç limitli)
Kontak Çıkışı	NO
Ağırlık (taban dahil / taban hariç)	183 gr / 125 gr
Boyutlar (mm)	Ø110, h42
Gövde Malzemesi ve Renk	Beyaz Renk UV katkılı ABS Plastik
Kullanılan Kablo Kesiti	0,4mm ² - 1,5mm ²
Alarm Bildirim LED	Kırmızı
Durum Bildirim LED	Mavi
Çalışma Sıcaklığı	-10°C ~ 55°C
Nem	95% RH
Koruma Sınıfı	IP30
Duman algılama seviyesi/ Isı algılama seviyesi	(~ 0,15db/m)
Cihaz Tipi	A

TFD-3250

Konvansiyonel Optik Duman + Isı Dedektörü (Multi Sensör)



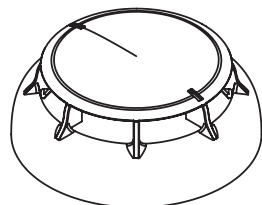
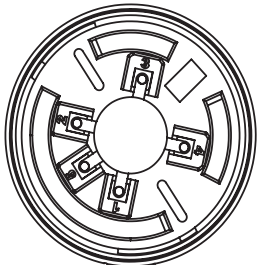
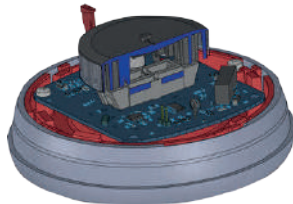
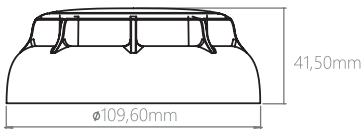
EN54-7 EN54-5

TFD-3250 Konvansiyonel optik duman + ısı dedektörü yangını algılamak için optik ve ısı algılama teknolojisini kullanmaktadır. Hatalı algılamaları en aza indirmek için gelişmiş bir dizi algoritmaya sahiptir. Kirlilik uyarısı verebilir, duman odası kolaylıkla temizlenebilir.

GENEL ÖZELLİKLER

- EN 54-7 ve EN 54-5 sertifikasına sahiptir
- Light Scatter prensibi ile bulunduğu ortamdaki dumanpartiküllerini algılayarak alarm üretir
- Dedektör A2S sınıfında olup bu çerçevede 55°C'de alarm verir
- Her açıdan görüş imkanı sağlamak amacı ile 2 adet LED gösterge
- Hata ve alarm durumlarını ayrı ayrı göstermek amacıyla iki ayrı renk ile LED bildirim (Mavi/Kırmızı)
- EMC ve LVD dayanıklılığını artırmak ve buna bağlı hatalı alarmları önlemek için metalik kafes ve özel koruma devre elemanları
- Yanlış alarmı sebebiyet verebilecek ani toz, duman vb. dış etmenleri elemine edecek özel yazılım algoritmaları
- Böcek, sinek ve yabancı cisimlerin dedektör algılama odasına girmesini engelleyecek metalik kafes
- Bulunduğu ortamı sürekli örnekleyerek hatalı alarmları önleyen adaptif koruma
- Stabil ve doğru çalışma amacıyla kirlilik seviyesini sürekli ölçen ve kullanıcıya dedektör üzerinde uyarı veren gelişmiş kirlilik algoritması
- Temassızlığı önleyen geçmeli kontak yapısı
- Paralel ihbar lambası bağlama imkanı
- Kolay temizlenebilir duman odası
- Estetik ve şık tasarımı ile her türlü mekana uyum sağlar
- Her marka konvansiyonel yangın paneli ile uyumludur

Teknik Özellikler	TFD-3250
Standart	EN 54-5, EN 54-7
Çalışma Tipi	Optik/Isı
Çalışma Gerilimi	18V(min) – 30V(max)
Ortalama(Sükunet) Akım Tüketimi	30uA (@24V)
Alarm Akımı	50mA (@24V) (470ohm direnç limitli)
Paralel ihbar Lambası Akımı	10mA (2K2 direnç limitli)
Kontak Çıkışı	NO
Ağırlık (taban dahil / taban hariç)	183 gr / 125 gr
Boyutlar (mm)	Ø110, h42
Gövde Malzemesi ve Renk	Beyaz Renk UV katkılı ABS Plastik
Kullanılan Kablo Kesiti	0,4mm ² - 1,5mm ²
Alarm Bildirim LED	Kırmızı
Durum Bildirim LED	Mavi
Çalışma Sıcaklığı	-10°C ~ 55°C
Nem	95% RH
Koruma Sınıfı	IP30
Duman algılama seviyesi/ Isı algılama seviyesi	(~ 0,15db/m) A25 (55-70°C)
Cihaz Tipi	A



TSD-701

Doğalgaz Dedektörü



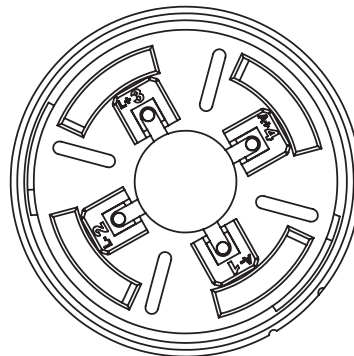
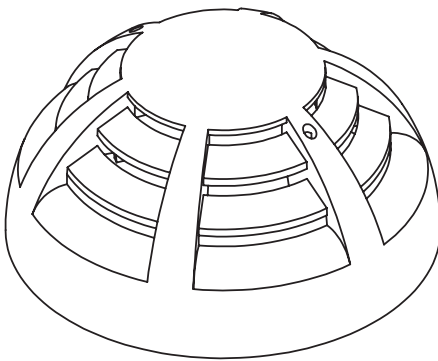
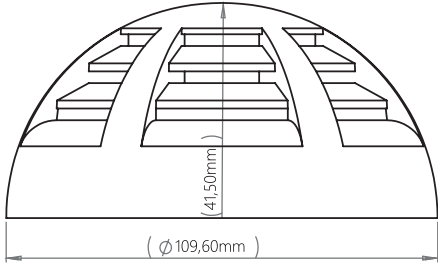
Yangın Algılama (NO) ve Hırsız Alarm Sistemlerine (NC) bağlanabilen veya 12V-24V besleme ile bağımsız olarak kullanılması için tasarlanmış çok amaçlı bir dedektördür.

Uluslararası standartlara uygun olarak tasarlanmış olup TSE, GAZMER ve İGDAŞ onaylarına sahiptir. Sesli uyarı özelliği için 85dB dahili buzzer ile donatılmıştır.



GENEL ÖZELLİKLER

- TSE Sertifikalıdır
- GAZMER sertifikalı, İGDAŞ onaylı
- 85 dB Alarm Ses Seviyesi
- Test butonu ile kolay test imkanı
- Her açıdan görüş imkanı sağlamak amacı ile 2 adet LED gösterge
- Temassızlığı önleyen geçmeli kontak yapısı
- Tavan ve duvar montajına uygun tasarım
- Yangın için NO , Hırsız Alarm için NC Kontak çeşitleri vardır



Teknik Özellikler	TSD-701
Standart	TS-EN 50184-1
Çalışma Tipi	MQ5 Gaz sensörü
Cihaz Tipi	A
Gaz Algılama Seviyesi	%10 LEL
Sesli Bildirim	Devamlı: Gaz Alarmı Kesik Kesik: Sensör Hatası
Ses Seviyesi	≥ 85 dB (1 metre mesafeden)
LED Bildirim	Alarm: Kırmızı - Hata: Sarı Normal: Yeşil
Test Butonu	Var
Çevrim Voltaj Aralığı	18-32 VDC
Çevrim Akım Tüketimi	<50uA
Çevrim Alarm Akım Tüketimi	<60uA
Harici Besleme Voltaj Aralığı	12-30 VDC
Harici Besleme Akım Tüketimi	50mA @24VDC
Harici Besleme Alarm Akım Tüketimi	60mA @24VDC
Başlama Zamanı	3 Dakika
Boyutlar (mm)	Ø110, h50
Gövde Malzemesi ve Renk	ABS - Beyaz
Çalışma Sıcaklığı	-10°C ~ +55°C
Nem	%0 - 95 yoğunlaşmamış
Koruma Sınıfı	IPX2D

TFA-3196

Paralel İhbar Lambası (Konvansiyonel Yangın)

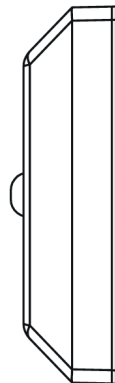
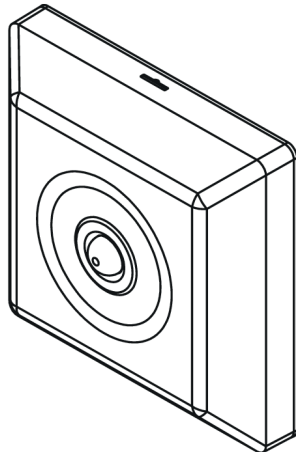
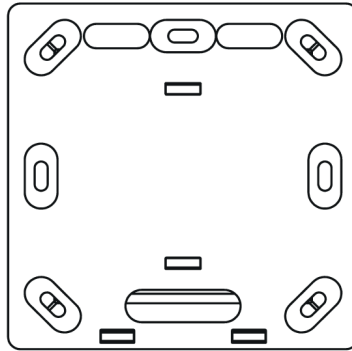
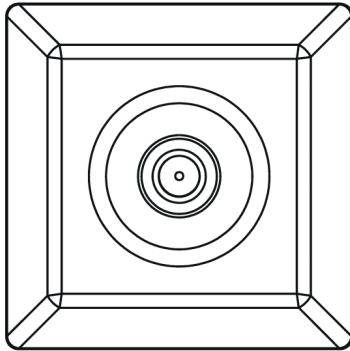


teknim®



Yangın algılama dedektörlerinin; yüksek tavan, asma tavan, yükseltilmiş taban, girilmesi sakıncalı odalar vb. yerlere montajından dolayı alarm ledlerinin görülemediği durumlarda, ek bildirim LED'i olarak kullanılır. Tüm konvansiyonel dedektör markaları ile uyumludur, 10mm çapında büyük kırmızı LED ile yüksek tavanlarda dahi görülebilir.

Teknik Özellikler	TFA-3196
Led Rengi	Kırmızı
Ledin Yayıdığı Işık	Kırmızı (Ø 10mm)~150mcd
Ağırlık (taban dahil / taban hariç)	42gr.
Boyutlar (mm)	85X85X21
Gövde Malzemesi ve Renk	Beyaz Renk ABS (Lg ABS HI 121 H)
Kullanılan Kablo Kesiti	0,4mm ² - 1,5mm ²
Çalışma Gerilimi	10-32VDC
Alarm Akımı	2,2mA.@24VDC
Çalışma Sıcaklığı	-10/+55°C 0-%95 Rh.
Nem	0-%95 Rh.
Koruma Sınıfı	IP30



TFB-3165

Konvansiyonel Yangın Alarm Butonu



EN54-11

EN 54-11 Sertifikalı TFB-3165, her marka konvansiyonel yangın algılama ve hırsız alarm sistemlerine bağlanabilmesi için tasarlanmıştır. Dahili 470 ohm direnç sayesinde montaj kolaylığı sağlar. Sıva altı ve sıva üstü montaja uygun yapıdadır. Opsiyonel olarak şeffaf koruma kapağı takılabilir. Özel anahtarı ile kolaylıkla yeniden kurulabilir. Şık tasarımı ile her ortama uyum sağlar.

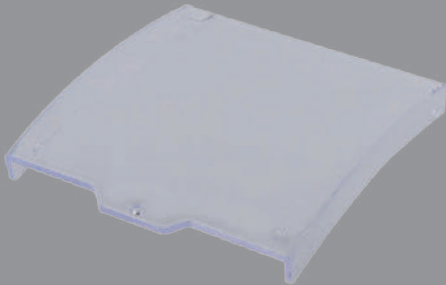
GENEL ÖZELLİKLER

- EN 54-11 sertifikalıdır
- Tekrar kurulabilir
- NC/NO Seçebilme
- 470 Ohm Direnç Dahildir, Ek Direnç Bağlantısı Gerektirmez.
- Şeffaf Koruma Kapağı Takılabilir. Kapak Mühürlenebilir.
- Sıva Altı ve Sıva Üstü Montaj Yapılabilir.
- 5-30 VDC Besleme
- Tüm konvansiyonel yangın ve hırsız alarm sistemleri ile uyumludur

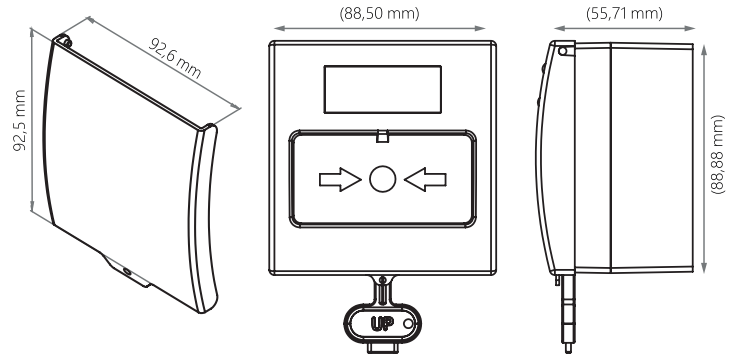
Teknik Özellikler	TFB-3165
Standart	EN 54-11
Çalışma Tipi	A Tipi Elle
Kontakt Tipi	NC / NO / 470R
Tekrar Kurulma	Özel anahtarı ile
Çalışma Gerilimi	5-30 VDC
Ağırlık (taban dahil / taban hariç)	165gr
Boyutlar (mm)	86x55x88mm
Gövde Malzemesi ve Renk	RAL3001 KIRMIZI
Kullanılan Kablo Kesiti	0,4mm ~ 2.0mm
Kırılabilir Unsurun Türü	Tekrar kurulabilir Polikarbonat
Çalışma Sıcaklığı	-10°C ile +55°C arası
Nem	+40°C'de ≤93%
Koruma Sınıfı	IP30

TFA-0165

Şeffaf Koruma Kapağı



TFA-0165 Dayanıkl polikarbon şeffaf ön koruma kapağı ilgisi olmayan kişilerin müdahale ve yetkisiz kullanımını ve kazayla basılmasını engellerken aynı anda şeffaf yapısı ile tüm uyarı ve fonksiyonlarının eksiksiz görülmesini sağlar.



TFB-3165X

Acil Durum Butonları



teknim®

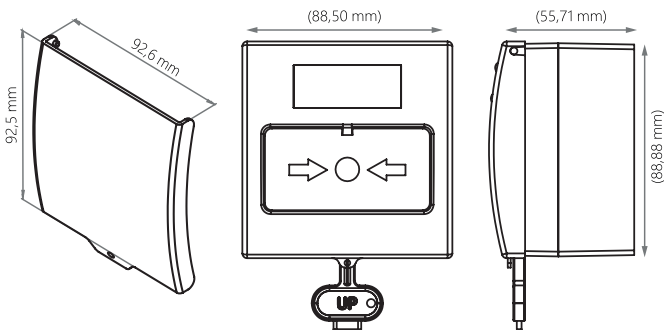


Her marka konvansiyonel yangın algılama, hırsız alarm ve 12/24 V çalışan diğer sistemlere bağlanabilmesi için tasarlanmıştır. Dahili 470 ohm direnç sayesinde montaj kolaylığı sağlar. Sıva altı ve sıva üstü montaja uygun yapıdadır. Opsiyonel olarak şeffaf koruma kapağı takılabilir. Özel anahtarı ile kolaylıkla yeniden kurulabilir. Şık tasarımı ile her ortama uyum sağlar.

GENEL ÖZELLİKLER

- Tekrar kurulabilir
- NC/NO Seçebilme
- 470 Ohm Direnç Dahildir, Ek Direnç Bağlantısı Gerektirmez.
- Şeffaf Koruma Kapağı Takılabilir. Kapak Mühürlenebilir.
- Sıva Altı ve Sıva Üstü Montaj Yapılabilir.
- 5-30 VDC Besleme
- **TFB-3165W**, Acil durum butonu, beyaz
- **TFB-3165B**, Acil durdurma butonu, gazlı yangın söndürme sistemleri için, mavi
- **TFB-3165Y**, El ile serbest bırakma butonu, gazlı söndürme sistemleri için, sarı
- **TFB-3165G**, Acil çıkış kapısı serbest bırakma butonu, yeşil
- **TFB-3165O**, Duman boşaltma butonu, turuncu

TFA-0165 Dayanıklı polikarbon şeffaf ön koruma kapağı ilgisiz olmayan kişilerin müdahale ve yetkisiz kullanımını ve kazayla basılmasını engellerken aynı anda şeffaf yapısı ile tüm uyarı ve fonksiyonlarının eksiksiz görülmesini sağlar.



Teknik Özellikler	TFB-3165X
Çalışma Tipi	A Tipi Elle
Kontakt Tipi	NC / NO / 470R
Tekrar Kurulma	Özel Anahtarı ile
Çalışma Gerilimi	5-30 VDC
Ağırlık (taban dahil / taban hariç)	165gr.
Boyutlar (mm)	86x55x88mm
Renkler	RAL 9010 BEYAZ RAL 5002 MAVİ RAL 1006 SARI RAL 6016 YEŞİL RAL 2011 TURUNCU
Kullanılan Kablo Kesiti	0,4mm ~ 2,0mm
Kırılabilir Unsurun Türü	Tekrar kurulabilir Polikarbonat
Çalışma Sıcaklığı	-10°C ile +55°C arası
Nem	+40°C'de ≤93%
Koruma Sınıfı	IP30

TFS-3191

Yangın Alarm Sireni

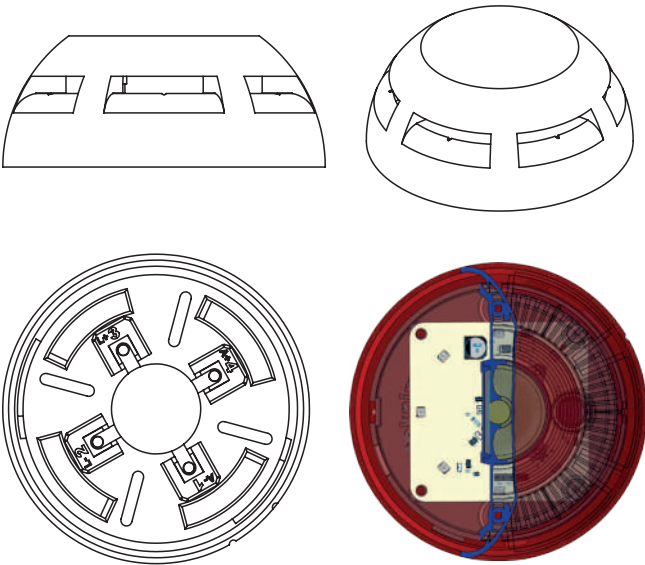


EN54-3

Teknim TFS-3191 serisi dahili yangın alarm sireni estetik tasarımı ve düşük güç kullanımı ile her marka yangın algılama sistemlerinde kullanıma uygundur. TFS-3191 Sireni, dedektör tabanına benzeyen taban yapısı sayesinde montaj kolaylığı sağlar.

GENEL ÖZELLİKLER

- EN 54-3 Sertifikalıdır
- Duvar montajına uygun tasarım
- Düşük akım tüketimi
- 100dB yüksek ses seviyesi
- IP21C koruma sınıfı
- Sızdırmaz contalı piezo
- Kırmızı şeffaf UL94 yanmazlık özelliğine sahip polikarbonat plastik kasa



Teknik Özellikler	TFS-3191
Standart	EN 54-3
Çalışma Tipi	Piezo
Ses Seviyesi	100 dB±2 dB (24VDC,1 metrede)
Ses Elemanı	Sızdırmaz contalı Piezzo Eleman
Çalışma Gerilimi	24-28 VDC
Alarm Akımı	15 mA.
Boyutlar (mm)	Ø:110mm, h:55mm (Taban Dahil)
Gövde Malzemesi ve Renk	Kırmızı, UL94 yanmazlık özelliğinde ABS plastik
Kullanılan Kablo Kesiti	0.4mm ² ~ 1.5mm ²
Çalışma Sıcaklığı	-10°C ile +55°C arası
Nem	95% RH (en fazla)
Koruma Sınıfı	IP21C

TFS-3192W/R

Flaşörlü Yangın Alarm Sireni, Kırmızı / Beyaz



teknim®

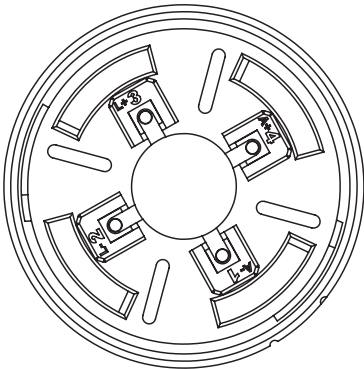
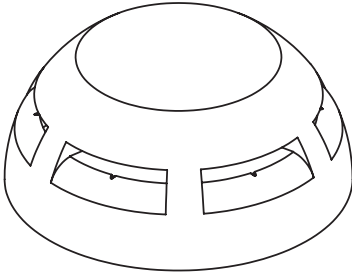
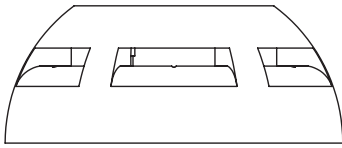


EN54-23 EN54-3

Teknim TFS-3192 serisi dahili yangın alarm flaşörlü sireni estetik tasarımı ve düşük güç kullanımı ile her marka yangın algılama sistemlerinde kullanıma uygundur. TFS-3192 Flaşörlü sireni, dedektör tabanına benzeyen taban yapısı sayesinde montaj kolaylığı sağlar.

GENEL ÖZELLİKLER

- EN 54-3 ve EN 54-23 Sertifikalıdır
- Duvar montajına uygun tasarım
- Düşük akım tüketimi
- 100dB yüksek ses seviyesi
- IP21C koruma sınıfı
- Sızdırmaz contalı piezo
- Kırmızı/Beyaz, şeffaf UL94 yanmazlık özelliğine sahip polikarbonat plastik kasa



Teknik Özellikler	TFS-3192W/R
Standart	EN 54-3 / 23
Çalışma Tipi	LED+Piezzo
Ses Seviyesi	100 dB±2 dB (24VDC, 1 metrede)
Kapsama Alanı	W-2,4-4
Flaşör	1san. on/1 san. Off
LED Rengi	Kırmızı/Beyaz
LED Özelliği	Geniş Açılı 7 adet parlak LED
Ses Elemanı	Sızdırmaz contalı Piezzo Eleman
Çalışma Gerilimi	24-28 VDC
Alarm Akımı	19mA
Boyutlar (mm)	Ø:110mm, h:55mm (Taban Dahil)
Gövde Malzemesi	UL94 yanmazlık özelliğinde ABS plastik
Kullanılan Kablo Kesiti	0.4mm ² ~ 1.5mm ²
Çalışma Sıcaklığı	-10°C ile +55°C arası
Nem	95% RH (en fazla)
Koruma Sınıfı	IP21C

TFS-3193W/R

Yangın Alarm Flaşörü, Kırmızı / Beyaz

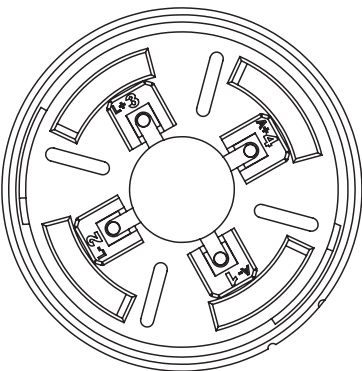
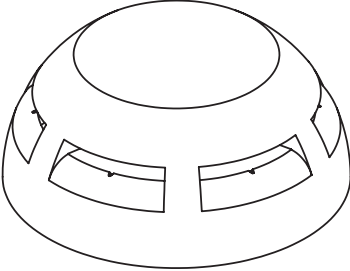
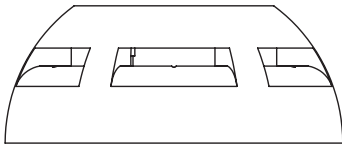


EN54-23

Teknim TFS-3193 serisi dahili yangın alarm flaşörü estetik tasarımı ve düşük güç kullanımı ile her marka yangın algılama sistemlerinde kullanıma uygundur. TFS-3193 Flaşörü, dedektör tabanına benzeyen taban yapısı sayesinde montaj kolaylığı sağlar.

GENEL ÖZELLİKLER

- EN 54-23 Sertifikalıdır
- Duvar montajına uygun tasarım
- Düşük akım tüketimi
- IP21C koruma sınıfı
- Kırmızı/Beyaz, şeffaf UL94 yanmazlık özelliğine sahip polikarbonat plastik kasa



Teknik Özellikler	TFS-3193W/R
Standart	EN 54-23
Çalışma Tipi	LED
Kapsama Alanı	W-2,4-4
Flaşör	1san. on/1 san. Off
LED Rengi	Kırmızı/Beyaz
LED Özelliği	Geniş Açılı 7 adet parlak LED
Çalışma Gerilimi	24-28 VDC
Alarm Akımı	6mA.
Boyutlar (mm)	Ø:110mm, h:55mm (Taban Dahil)
Gövde Malzemesi	UL94 yanmazlık özelliğinde ABS plastik
Kullanılan Kablo Kesiti	0.4mm ² ~ 1.5mm ²
Çalışma Sıcaklığı	-10°C ile +55°C arası
Nem	95% RH (en fazla)
Koruma Sınıfı	IP21C

TFS-5792

Harici Flaşörlü Alarm Sireni



Teknim TFS-5792 serisi harici yangın alarm flaşörlü sireni estetik tasarımı ve düşük güç kullanımı ile her marka yangın algılama sistemlerinde kullanıma uygundur.

GENEL ÖZELLİKLER

- 6 adet ultra parlak LED/Flaşör
- 115dB ses seviyesi (24V DC, 1m mesafeden)
- Çalışma Gerilimi 24VDC - 28VDC
- Çalışma Akımı : 285mA@24V
- UL94 yanmazlık özelliğinde Polikarbonat , Kırmızı
- IP65 Koruma sınıfı

Teknik Özellikler	TFS-5792
Güç Girişi	24VDC – 28VDC
Alarm Durumu Akım Tüketimi	285 mA ± %10 (@24VDC)
Ses seviyesi	115 dB±3 dB (24VDC,1 metrede)
Koruma Sınıfı	IP65
Nem	+40°C'de %0 İle %95 rH arasında.
Gövde Malzemesi	UL94 Polikarbonat
Kullanılan Kablo Kesiti	0,28mm ² ~ 1,5mm ²
Ağırlık	762Gr
Piezo	2 adet piezo takılabilir
Kullanım Alanı	Bina dışı kullanım / Tip B cihaz

TFD-3940

Pilli Optik Duman + Isı
Dedektörü (Kombine)

TFD-3945

Pilli Sigara Dumanı + Isı
Dedektörü (Kombine)



TFD-3940 Pilli Optik Duman+ Isı dedektörü ve TFD-3945 Pilli Sigara Dumanı + Isı Dedektörü lokal olarak herhangi bir sisteme bağlanmaksızın stand alone çalışabilmektedir. 7 farklı ayarlanabilir çalışma modu sayesinde ortama göre çalışma seçeneği değiştirilebilir. Tek pil ile 4 yıla varan 2 pil ile 8 yıla varan yedekli pil sistemi ile uzun pil ömrüne sahiptir. Teknim mühendisleri tarafından tasarlanan ve uzun süreli akışkanlar mekaniği ve optik kırılım testleri sonucu mükemmel hale getirilen özgün duman odası kullanılmaktadır. Yangın algılamaları optik algılama teknolojisi ile yapılmaktadır. Dedektör, oluşabilecek hatalı alarmları en aza indirmek ve kirlilik uyarıları için geliştirilmiş bir dizi algoritmaya sahiptir. Aşırı tozlu ortamlarda oluşabilecek kirlilik durumlarında duman odası kolaylıkla çıkarılıp temizlenir.

GENEL ÖZELLİKLER

- 7 farklı çalışma modu (Duman/Sabit Isı/Isı Artışı;ve-veya kombinasyonları)
- 60dB ses seviyesi
- Hatalı alarmları en aza indiren, gelişmiş duman algılama algoritması
- Alarm olarak algılanabilecek geçici sinyallerin reddedilmesi
- Bulunduğu ortamı sürekli örnekleyerek adaptif koruma
- Kolay temizlenebilir duman odası
- Kirlenip algılama yapamaz duruma geldiğini anlayan kirlilik algoritması
- Kolay programlanabilir sensör modları (ve/veya)
- Sesli uyarı için dahili buzzer
- Düşük pil uyarısı
- Cihazın tabandan çıkarıldığını gösteren tamper uyarısı
- Durum göstergeleri için kullanılan iki led
- Test ve programlama butonu
- 2 adet CR123A Pil (3 VDC) destekler
- 8 yıla varan pil ömrü (1 adet CR123A pil ile yaklaşık 3-4 yıl, 2 adet CR123A pil ile yaklaşık 6-8 yıl çalışma ömrü)

Teknik Özellikler	TFD-3940/TFD-3945
Ortalama Akım Tüketimi	25µA (@3V)
Alarm Akım Tüketimi	20mA
Pil	2xCR123A(3 Vdc)
Pil Ömrü	8 Yıla Varan
Duman Alarm Seviyesi	-0.075 dB/m
Sıcaklık Çalışma Modları	A2S,A2R
Buzzer Ses Seviyesi	60 dB@1m
Çalışma Sıcaklık Aralığı	-10 C 55°C (14°F - 131°F)
Nem	95% RH (en fazla)
Ebatlar (mm) - taban dahil	Ø110, h48
Gövde Malzemesi	Beyaz renk, ABS Plastik
Ağırlık (taban dahil/tabana hariç)	183 gr / 125 gr
Başlama Zamanı	15 sn

TPU-8245

Harici Güç Kaynağı 24V 5A

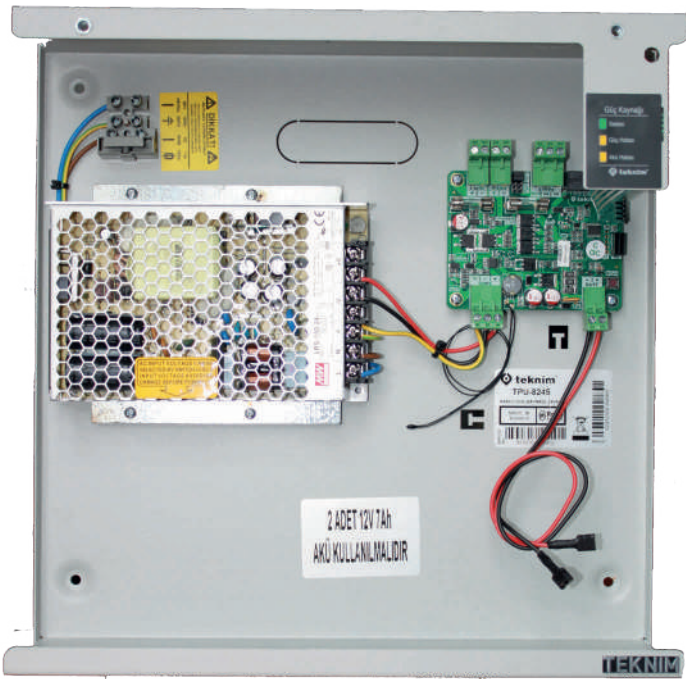
EN54-4

TPU-8245, harici besleme gerektiren sistemlerde kullanılmak üzere tasarlanmış, akıllı akü şarj ünitesini üzerinde bulunduran 24VDC 5A kesintisiz güç kaynağıdır. Cihaz kullanıcının ihtiyacına göre hem 7Ah'lik hem de 12Ah'lik aküler ile kullanılabilmeye imkan tanımaktadır



GENEL ÖZELLİKLER

- EN 54-4 Sertifikasına sahiptir
- Seçilebilir tek veya çift çıkış sayısı
- 7Ah veya 12Ah akü desteği
- Hata durumunda çalışan kuru kontak röle çıkışı
- Kolay hata tanımı için durum gösterge ledleri
- Sıcaklık kompanzasyonlu, akıllı akü şarj devresi
- 200/240V AC giriş
- Kısa devre ve aşırı yük durumlarına karşı koruma
- Tamamen kapalı ve sağlam yapı



Teknik Özellikler	TPU-8245
Standart	EN 54-4
Akıllı Şarj Devresi	Var
Hata Kuru Kontak Rölesi	Var
Otomatik Sigortalı Çıkışlar	Var
Çalışma Gerilimi	200 V AC - 240 V AC
Çalışma Frekansı	50 Hz - 60 Hz
Çıkış Gerilimi	20 ~ 24 V DC \pm %2
Çıkış Sayısı	2
Çıkış Akımı (S1 kapalı, S2 açık) (S1 açık, S2 kapalı)	Çıkış-1: 5,0 A Çıkış-2: 0,0 A Çıkış-1: 2,5 A Çıkış-2: 2,5 A
Akü	2x12V 7Ah
Akü Şarj Gerilimi	27.6V @ 20°C
Düşük Akü Gerilimi Koruma	< 20V
Gövde Malzemesi ve Renk	Metal RAL7305 texture
Boyutlar (mm)	310x102x300
Ağırlık (akü hariç) (mm)	3,25 Kg
IP Sınıfı	IP30
Çalışma Sıcaklığı	-10°C ~ +55°C
Nem	95% RH (en fazla)



TR6100; özellikle yüksek tavanlı, geniş alanlarda ve standart dedektörlerin montajının uygun olmadığı alanlarda yangın algılama için kullanılan Beam dedektördür.

Dahili Lazer Pointer sayesinde reflektör ile kolayca hizalama yapılabilir. Montajı çok kolaydır. Tüm yangın algılama panelleri ile birlikte kullanılabilir.

GENEL ÖZELLİKLER

- EN 54-12 Uyumluluğu, LPCB Onaylıdır
- Dijital rehber ekran ve lazer ışını işaretleme ile oluşturulmuş sorunsuz hizalama
- Dahili mikroişlemci
- Dahili arızaları teşhis edebilme
- Alınan sinyallerin, toz bulaşması, konum hareketleri ve vericinin eskimesi gibi zayıflatan durumlarda otomatik telafi
- Yangın ve Arıza Röle Çıkışları
- Gerçek Kullanıcı dostu hizalama yöntemi
- Reflektör Dahil
- DIP switch sayesinde 8-100 metre aralığında metraj ayarı yapılarak kullanılır

Teknik Özellikler	TR6100
Standart	LPCB Pending, EN 54-12, BS 5839 Part 1:2002
Çalışma Tipi	Beam Dedektör
Duman Algılama Hassasiyeti	Var
Algılama Mesafesi	8-100 Metre Arası (DIP Switch ile Ayarlanır)
Algılama Açısı	±0.5° Yönlü
Dijital Ekran Kılavuzu	Nixie Tüpü
Hizalama	Lazer Beam İşaretleyici
Çalışma Sıcaklığı	-10°C ~ +50°C
Nem	0 - 95%
Koruma sınıfı	IP30
Çalışma Gerilimi	20 V ~ 28 VDC
Ortalama(Sükunet) Akım Tüketimi	23mA
Alarm Akımı	33mA
Reset Süresi	2sn den az
Kontakt Çıkışı	NC - NO 2.0A; 30VDC
Ağırlık	0.130 Kg (Taban ile Birlikte)
Boyutlar (mm)	190.87 x 126.87 x 91.96
Gövde Malzemesi ve Renk	ABS - Beyaz
Alarm Bildirim LED	Kırmızı: Yangın Sarı: Hata - Yeşil: Hizalanma

TXM-0508

Universal GSM/GPRS Modülü



teknim®



Karasal telefon hattının olmadığı yerlerde; içerisine yerleştirilen sim kart sayesinde hem Yangın Alarm Panelinin hem de Hırsız Alarm Panelinin kullanıcıyı arama yapmasına ya da GSM hattı üzerinden haber alma merkezine bağlanmasına yarar. Adresli ve Konvansiyonel Yangın Alarm Panellerinin yangın anında sesli uyarıyı kullanıcıya GSM üzerinden bildirmesine yarar. PGM çıkışı ile bağlanılan ürünün uzaktan SMS ile çalıştırılıp/durdurulması için kullanılabilir.

Karasal telefon hattı kesildiğinde devreye girer ve GSM hattı üzerinden kullanıcıların aranmasını sağlar veya GPRS üzerinden haber alma merkezine bilgi göndermeye devam eder.

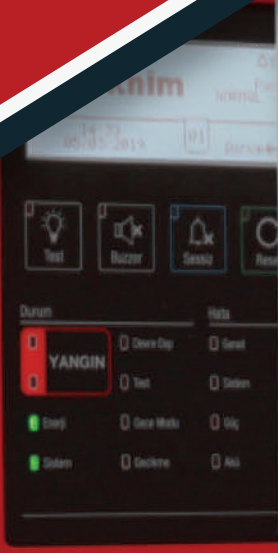
HER MARKA YANGIN ve HIRSIZ ALARM PANELLERİ İLE UYUMLUDUR

GENEL ÖZELLİKLER

- Toplam 8 ayrı telefon numarası arayabilme ve SMS atabilme özelliği (zone bazlı seçilebilir)
- 17 Saniye Ses Kayıt Özelliği
- 2 Adet zone Girişi (NC/NO olarak seçilebilir. Zone girişi tepki süreleri seçilebilir.)
- 1 Adet PGM Çıkışı (Max. 50mA. SMS ile belirlenen süre kadar aktif edilebilir.)
- SMS: Her bir zone için 50 karakter SMS gönderebilme.
- Zone durumlarına göre veya PSTN hattı kesilmesi/düzelmesi durumlarına göre sms gönderebilir.
- AHM ile bağlantı sağlanamazsa kullanıcılara sms bildirimini
- Panel ile bağlantı koparsa kullanıcılara sms bildirimini
- Telefon hattı koparsa kullanıcılara sms bildirimini
- AHM ile iletişim sorunlarında, kendi üzerinde son 20 mesajı saklayıp, iletişim düzeldiğinde gönderebilme

Teknik Özellikler	TXM-0504 / TXM-0508
Besleme Gerilimi	10-24 VDC 300mA
Maksimum Arama Akımı	500mA
Beklemede Çekilen Akım	120mA
Çalışma Frekansı	850 / 900 / 1800 / 1900 Mhz
Üretilen Arama TONU Frekansı	380 Hz
Çalışma Sıcaklığı	-20°C ~ +55°C
Bağıl Nem	0-%90 yoğunlaşmamış
Zone Giriş Sayısı	2 (NC/NO)
Çıkış (PGM) Sayısı	1





teknim[®]

www.teknim.com.tr

Dudullu OSB 1. Cd. İsmet Tarman İş Mrk. N:1 K:2/32 Ümraniye/İstanbul
0 (216) 455 88 46 | www.bilgielektronik.com.tr | www.bilgibayim.com



Katalogumuz için
Karekodumuz